

Produktinformation

IIoT Gateway

GC300T



(gültig ab 11/2018)

Änderungen zu älteren Versionen dieses Dokumentes

Rev. 01 → **02**: Erste Schritte in separatem Dokument.
Rev. 02 → **03**: Neue Frontfolie, Info zu Datensicherheit

Beschreibung Hardware

IIoT Gateway für 35mm Normprofilschiene

Standardausstattung:

Ethernet mit

- RFC1006 (S7-Kommunikation),
- Send/ Receive via TCP und UDP,
- Modbus TCP

Reset-Schalter

Status LEDs für Power, Battery, Error, Run

Einschubstreifen für Logo und Bezeichnung (damit einfache Kunden-adaption möglich)

auf Anfrage aktivierbar:

RS232 mit

- Modbus-PTP

RS485 mit

- Modbus RTU
- mit zuschaltbarem Busabschlusswiderstand

CAN mit

- Protokoll kompatibel zu CANopen®
- mit zuschaltbarem Busabschlusswiderstand

Lieferumfang:

Technische Daten

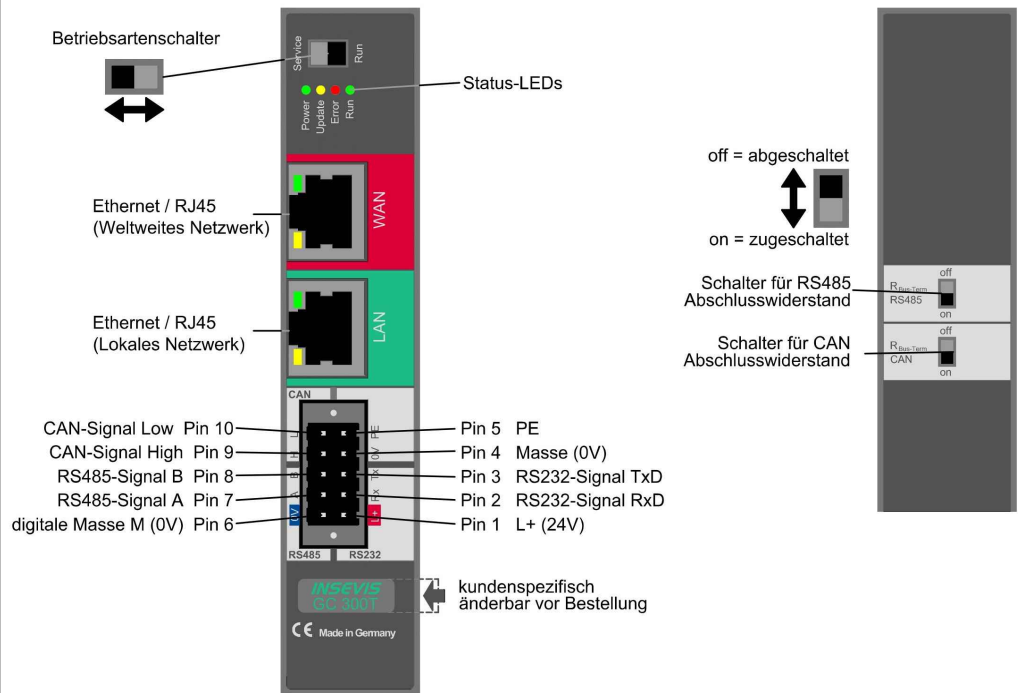


Bild oben: Ansichten der Anschluss- und Bedienseiten GC300T

Für Handling → siehe aktuelles Handbuch S7-IIoT-Gateway

Technische Daten	
Abmessungen B xH xT (mm)	28 x 116 x 84
Befestigung	auf 35mm Normprofilschiene
IP-Schutzklassen	IP41
Gewicht	ca. 350g
Betriebstemperaturbereich	-20°C ... +60°C (ohne Betauung)
Lagertemperaturbereich	-30°C ... +80°C
Anschluss technik	lösbare Steckverbinder mit seitlichen Schraubflanschen, Zugfederkontakt für Querschnitte max. 1,5mm ²
Lastspannung L+	24 V DC (11 V ... 30 V DC)
Einschaltstrom	< 3 A

Technische Daten	CPU
CPU-Typ	Typ T (GC300T)
Arbeitsspeicher	256 MByte
interner Speicher	4 GByte, davon ca. 1GByte für Nutzerdaten (Visualisierung, etc)
Programmiersprachen Programmiersystem	JavaScript Node-RED
Serielle Schnittstellen (Protokolle)	COM1: RS 232 – via Node-RED COM2: RS 485 – via Node-RED
Ethernet (Protokolle)	ETHERNET: 10/100 MBit S7-Kommunikation (aktives Put/Get), Modbus-TCP (weitere Protokolle in Node-RED nachrüstbar)
OPC UA Server	vordefinierter S7-1500-kompatibler Namespace + max. 100 User-Variablen alternativ nutzerdefinierter Namespace mit externem Modeler (über Binärdaten-Export) optional OPC UA DI Datenpunkte aus allen anderen Schnittstellen mit History bereitstellbar History konfigurierbar in Sampletime und Anzahl Samples
SecurityPolicy	Subscriptions: max. 8 Monitored Items pro subscription: max. 200 Monitored Items gesamt: max. 500 none / Basic 256 Sha 256 sign / Basic 256 Sha 256 sign & encrypt (einzeln zu-/ abschaltbar)
MQTT	Client (Subscriber / Publisher)
Node-RED	Performance Limit ca. 50 Variablen zyklisch aktualisieren Datenpunkte aus allen anderen Schnittstellen
CAN (Protokolle)	Baudrate 10 kBaud ... 1 MBaud – via Node-RED
Datensicherheit	Open-source-Pakete OpenSSH und OpenVPN

Bestelldaten Gerät
Bezeichnung
S7-IIoT-Gateway GC300T-0-03

Bestelldaten Zubehör
Bezeichnung / Bestellnummer
Steckverbinder 2x5pin (Schraubflansch) / E-CONS10-00

Qualifiziertes Personal

Die in diesem Handbuch beschriebenen Geräte dürfen nur in Verbindung mit dieser Dokumentation eingerichtet und betrieben werden. Installation, Inbetriebnahme und Betrieb der Geräte dürfen nur von qualifiziertem Personal (fachlich ausgebildete Personen, die die Berechtigung nachgewiesen haben, Geräte, Systeme und Stromkreise nach allgemeinen gültigen Standards in Betrieb zu nehmen, zu erden und zu kennzeichnen) vorgenommen werden.

Copyright

Diese Dokumentation sowie sämtliche gelieferte oder auf den INSEVIS-Webseiten zum Download bereitgehaltene Dokumentation und Software sind urheberrechtlich geschützt. Die Vervielfältigung dieser Dokumentation in irgendeiner Art und Weise ohne ausdrückliche Genehmigung der Firma INSEVIS GmbH ist nicht erlaubt. Die Eigentums- und Urheberrechte an der Dokumentation und Software und jeder der von Ihnen erstellten Kopie bleiben der INSEVIS GmbH vorbehalten.

Marken

INSEVIS weist darauf hin, dass die in der Dokumentation verwendeten Markennamen der jeweiligen Firmen wie z.B.

- STEP®, SIMATIC® und andere als eingetragene Warenzeichen der SIEMENS AG.

- CANopen® und andere als eingetragene Warenzeichen der CAN in Automation eG

und weitere eingetragene Warenzeichen den jeweiligen Inhabern gehören und als solche dem allgemeinen markenrechtlichen Schutz unterliegen.

Haftungsausschluss

Alle technischen Angaben in dieser Dokumentation wurden von der INSEVIS GmbH mit größter Sorgfalt erstellt. Dennoch können Fehler nicht ganz ausgeschlossen werden, so dass INSEVIS keine Gewähr für die vollständige Richtigkeit übernimmt. Die Dokumentation wird regelmäßig überprüft, nötige Korrekturen werden in nachfolgenden Revisionen berücksichtigt.

Mit Erscheinen dieser technischen Information verlieren alle anderen Revisionen ihre Gültigkeit.