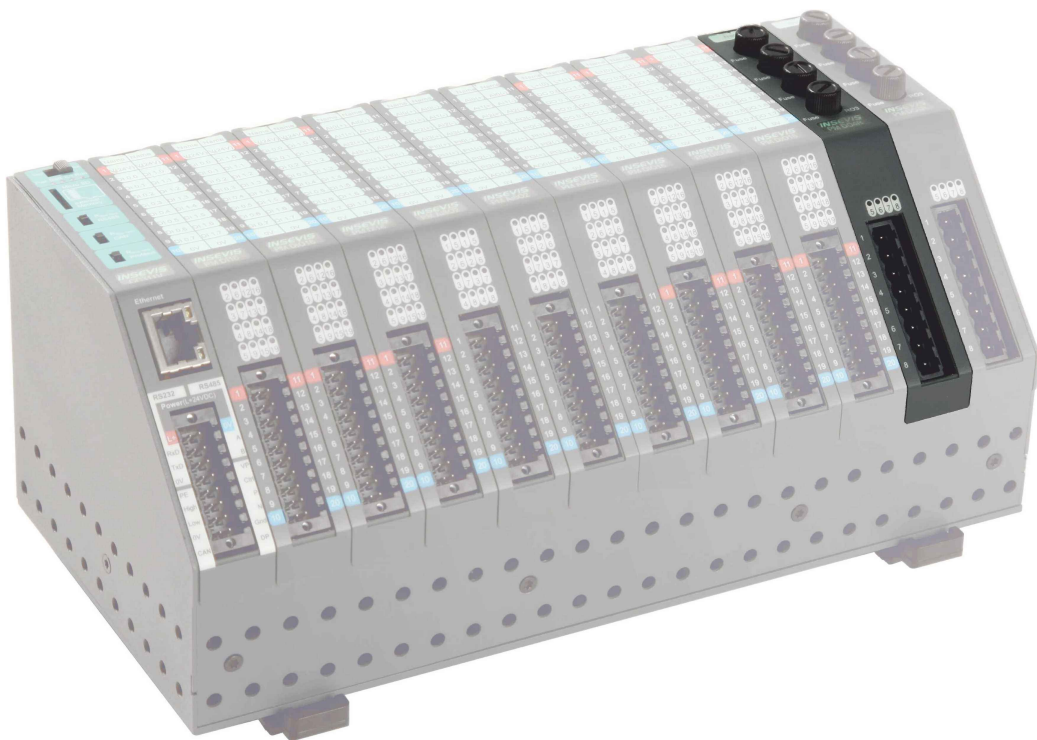


Produktinformation

Peripheriemodul

PM DO4-R



(gültig von 06/2012)

Änderungen zu älteren Versionen dieses Dokumentes

In Rev. 4 geändert:

Steckverbinder, neue Designlinie

In Rev. 5 geändert:

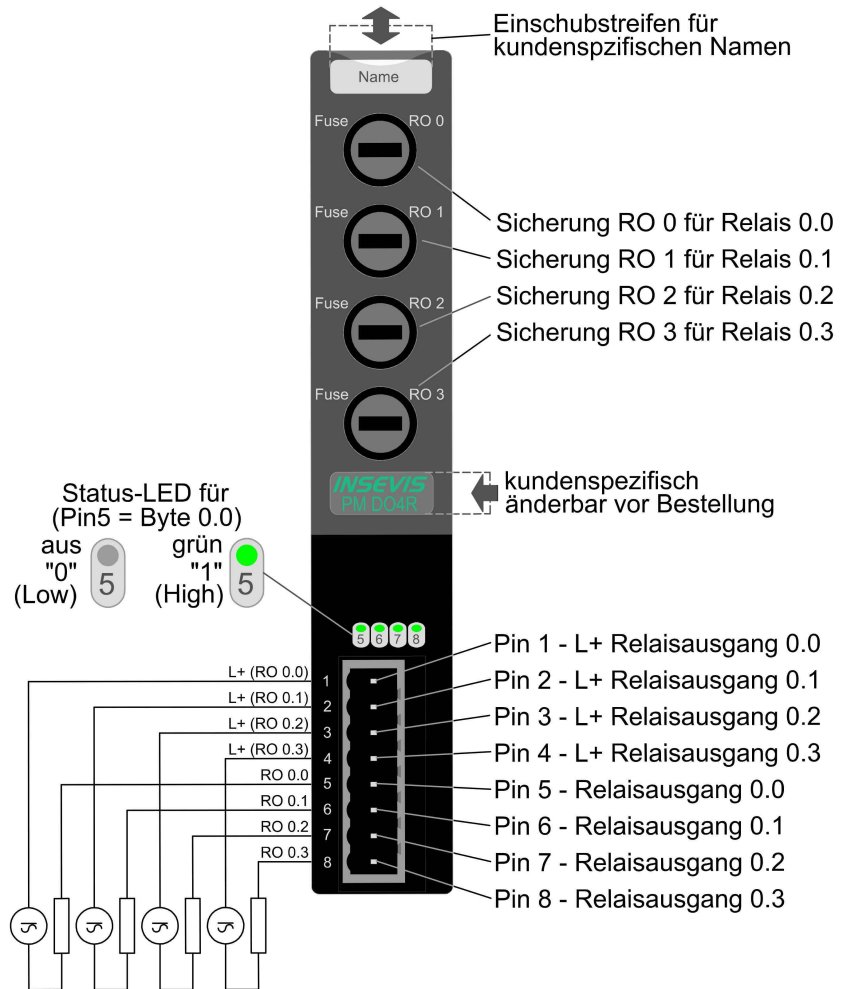
Hinweis auf WEEE-Rücknahmekonzept / Entsorgungshinweis

Beschreibung

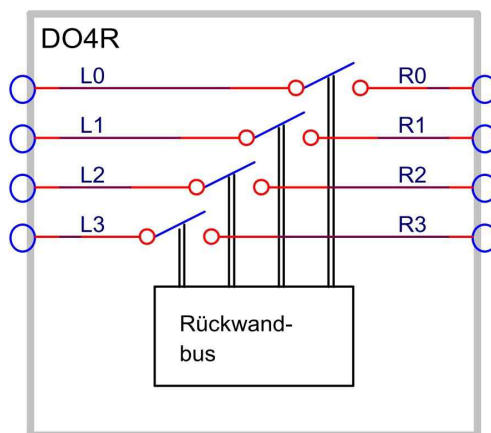
kompakte Peripheriebaugruppen für **4 Relaisausgänge bis 230V AC (potentialfreie Kontakte)**

- 4 potentialfreie Kontakte
- Glaskolbensicherung 5x20mm zu jedem Ausgang
- Beschriftungsfeld für Namensfeld
- grüne Diagnose-LEDs, für jeden Ausgang
- geeignet für kompakten Steckverbinder in Schraubtechnik
- **Hinweis:** Wegen der von außen zugänglichen Sicherungen ist ein Einsatz nur in den jeweils letzten drei Steckplätzen der Baugruppen vorgesehen.

(andere Positionen oder mehr als 3 Module pro Baugruppenträger auf Anfrage möglich)



Beschriftung und Beschaltung der Anschlüsse der Peripheriemodule DO4-R



Blockschaltbild der DO4-R

| Eingang | |
|---------------|--------------------------------|
| Startadresse: | <input type="text" value="0"/> |
| Endadresse: | <input type="text" value="0"/> |
| Ausgang | |
| Startadresse: | <input type="text" value="8"/> |
| Endadresse: | <input type="text" value="6"/> |

Konfigurationsblock Start-/ Endadressen der DO4-R (in Byte) in der ConfigStage

| Technische Daten | |
|---|---|
| Betriebstemperaturbereich Lagertemperaturbereich Abmessungen B x H x T Gewicht | -20°C ... +60°C (ohne Betauung) -30°C ... +80°C 20 x 108 x 70 mm ca. 150 g |
| Anschlusstechnik | lösbarer Steckverbinder 8polig Schraubkontakt für Querschnitte max. 1,5mm ² |
| Lastspannung L+ Lastspannung L+ am Relais Stromaufnahme Verlustleistung | 24 V (17 V ... 30 V, erfolgt mit über Geräteversorgung) 30 V DC (max.), 250 V AC (max.) 45 mA aus L+ (max.) 0,8 W bei 24V (max.) |
| Leitungslänge - ungeschirmt (max.) - geschirmt (max.) | 30 m 100 m |
| Digitale Ausgänge Diagnose LEDs | 4 4, grün |
| Topographie | 4 potentialfreie Kontakte |
| Einschaltverzögerung | 5 ms ... 10 ms (typ.) |
| Ausschaltverzögerung | 2 ms ... 5 ms (typ.) |
| Schaltvermögen der Kontakte - bei induktiver Last - bei ohmscher Last | 3A (max.) 3A (max.) |
| max. Schaltfrequenz - mechanisch - bei Last | 50 Hz 5 Hz |
| Typ, Anzahl Schaltspiele - mechanisch - 3A | 20Mio 100.000 |
| Drahtbruchüberwachung, Fehlerdiagnose Potentialtrennung zur SPS Kurzschlusschutz | nein ja Schmelzsicherung Glaskolben 5x20mm |

| Bestelldaten der Baugruppen | | |
|------------------------------|---------------|--------------------|
| Bezeichnung | Bestellnummer | Verpackungseinheit |
| Peripheriemodul DO4-R | PM-DO4R-02 | VPE: 1 Stück |
| Steckverbinder 1x8polig | E-CON08-00 | VPE: 1 Stück |

Qualifiziertes Personal

Die in diesem Handbuch beschriebenen Geräte dürfen nur in Verbindung mit dieser Dokumentation eingerichtet und betrieben werden. Installation, Inbetriebnahme und Betrieb der Geräte dürfen nur von qualifiziertem Personal (fachlich ausgebildete Personen, die die Berechtigung nachgewiesen haben, Geräte, Systeme und Stromkreise nach allgemeinen gültigen Standards in Betrieb zu nehmen, zu erden und zu kennzeichnen) vorgenommen werden.

Handbücher, Demoprogramme

Weitere Dokumentation in Handbüchern steht ebenso wie Anwendungsbeispiele auf den Download-Seiten unter www.insevis.de generell kostenlos zum Download zur Verfügung.

Copyright

Diese Dokumentation sowie sämtliche gelieferte oder auf den INSEVIS-Webseiten zum Download bereitgehaltene Dokumentation und Software sind urheberrechtlich geschützt. Die Vervielfältigung dieser Dokumentation in irgendeiner Art und Weise ohne ausdrückliche Genehmigung der Firma INSEVIS GmbH ist nicht erlaubt. Die Eigentums- und Urheberrechte an der Dokumentation und Software und jeder der von Ihnen erstellten Kopie bleiben der INSEVIS GmbH vorbehalten.

Marken

INSEVIS weist darauf hin, dass die in der Dokumentation verwendeten Markennamen der jeweiligen Firmen wie z.B.

- STEP®, SIMATIC® und andere als eingetragene Warenzeichen der SIEMENS AG.

- CANopen® und andere als eingetragene Warenzeichen der CAN in Automation eG

und weitere eingetragene Warenzeichen den jeweiligen Inhabern gehören und als solche dem allgemeinen markenrechtlichen Schutz unterliegen.

Haftungsausschluss

Alle technischen Angaben in dieser Dokumentation wurden von der INSEVIS GmbH mit größter Sorgfalt erstellt. Dennoch können Fehler nicht ganz ausgeschlossen werden, so dass INSEVIS keine Gewähr für die vollständige Richtigkeit übernimmt. Die Dokumentation wird regelmäßig überprüft, nötige Korrekturen werden in nachfolgenden Revisionen berücksichtigt. Mit Erscheinen dieser technischen Information verlieren alle anderen Revisionen ihre Gültigkeit.

Entsorgung



Werfen Sie Altgeräte nicht in den Hausmüll! Im Interesse des Umweltschutzes müssen einer vom unsortierten Siedlungsabfall getrennten

Erfassung zugeführt werden. Unter www.insevis.de/entsorgung erfahren Sie mehr zur fachgerechten Entsorgung / Rücksendung Ihres Altgerätes.

Achtung: Das Löschen personenbezogener Daten auf den zu entsorgenden Altgeräten liegt in der Eigenverantwortung des Endnutzers.

Mit Erscheinen dieser technischen Information verlieren alle anderen Revisionen ihre Gültigkeit.