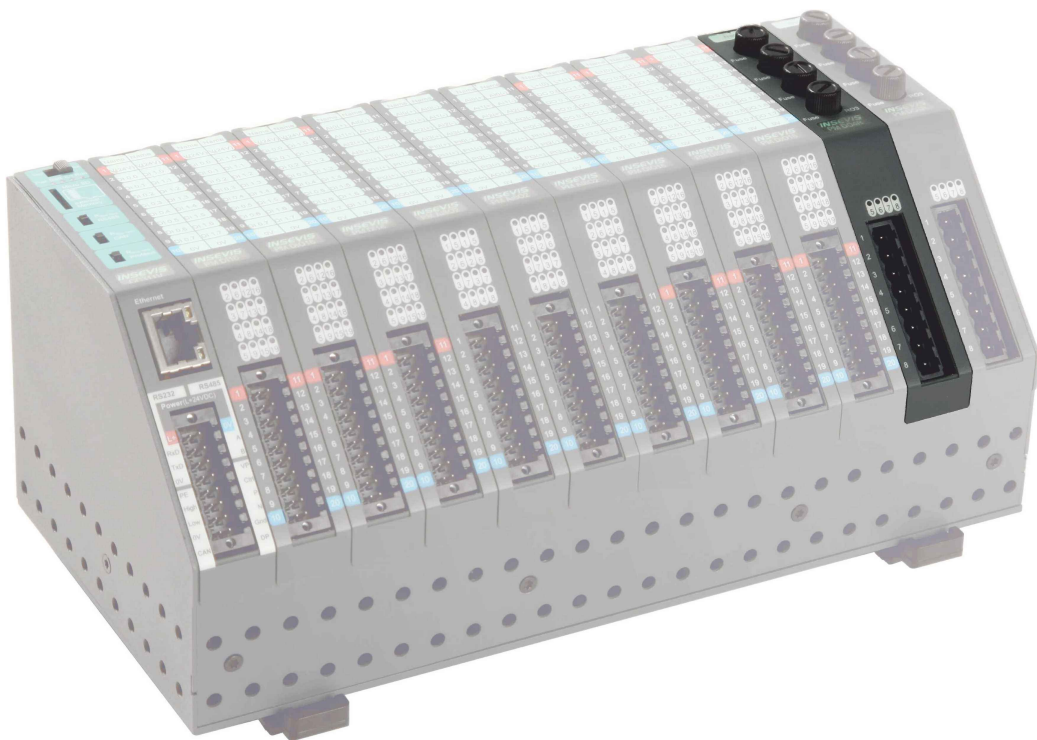


**Produktinformation**

**Peripheriemodul  
PM DO4-R**



(gültig von 06/2012)

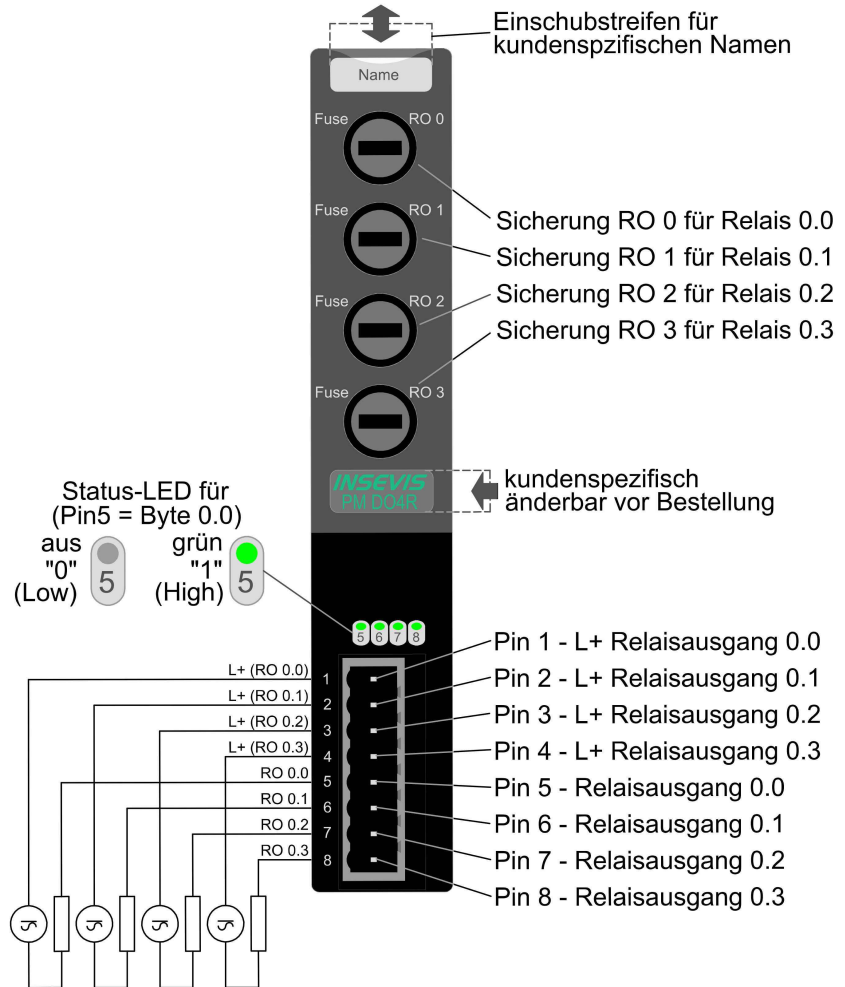
**Änderungen zu älteren Versionen dieses Dokumentes**

**In Rev. 4** geändert: Steckverbinder, neue Designlinie

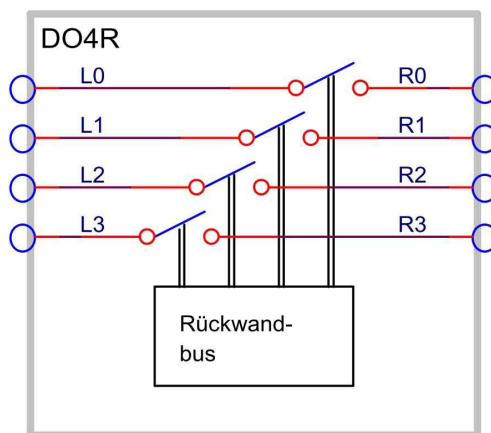
## Beschreibung

kompakte Peripheriebaugruppen für **4 Relaisausgänge bis 230V AC (potentialfreie Kontakte)**

- 4 potentialfreie Kontakte
  - Glaskolbensicherung 5x20mm zu jedem Ausgang
  - Beschriftungsfeld für Namensfeld
  - grüne Diagnose-LEDs, für jeden Ausgang
  - geeignet für kompakten Steckverbinder in Schraubtechnik
  - **Hinweis:** Wegen der von außen zugänglichen Sicherungen ist ein Einsatz nur in den jeweils letzten drei Steckplätzen der Baugruppen vorgesehen.
- (andere Positionen oder mehr als 3 Module pro Baugruppenträger auf Anfrage möglich)



Beschriftung und Beschaltung der Anschlüsse der Peripheriemodule DO4-R



Blockschaltbild der DO4-R

Eingang	
Startadresse:	<input type="text" value="0"/>
Endadresse:	<input type="text" value="0"/>
Ausgang	
Startadresse:	<input type="text" value="8"/>
Endadresse:	<input type="text" value="6"/>

Konfigurationsblock Start-/ Endadressen der DO4-R (in Byte) in der ConfigStage

Technische Daten	
Betriebstemperaturbereich Lagertemperaturbereich Abmessungen B x H x T Gewicht	-20°C ... +60°C (ohne Betauung) -30°C ... +80°C 20 x 108 x 70 mm ca. 150 g
Anschluss technik	lösbarer Steckverbinder 8polig Schraubkontakt für Querschnitte max. 1,5mm <sup>2</sup>
Lastspannung L+ Lastspannung L+ am Relais Stromaufnahme Verlustleistung	24 V (17 V ... 30 V, erfolgt mit über Geräteversorgung) 30 V DC (max.), 250 V AC (max.) 45 mA aus L+ (max.) 0,8 W bei 24V (max.)
Leitungslänge - ungeschirmt (max.) - geschirmt (max.)	30 m 100 m
Digitale Ausgänge Diagnose LEDs	4 4, grün
Topographie	4 potentialfreie Kontakte
Einschaltverzögerung	5 ms ... 10 ms (typ.)
Ausschaltverzögerung	2 ms ... 5 ms (typ.)
Schaltvermögen der Kontakte - bei induktiver Last - bei ohmscher Last	3A (max.) 3A (max.)
max. Schaltfrequenz - mechanisch - bei Last	50 Hz 5 Hz
Typ, Anzahl Schaltspiele - mechanisch - 3A	20Mio 100.000
Drahtbruchüberwachung, Fehlerdiagnose Potentialtrennung zur SPS Kurzschlusschutz	nein ja Schmelzsicherung Glaskolben 5x20mm

## Bestelldaten der Baugruppen

Bezeichnung	Bestellnummer	Verpackungseinheit
Peripheriemodul <b>DO4-R</b>	PM-DO4R-02	VPE: 1 Stück

## Bestelldaten des Zubehörs

Bezeichnung	Bestellnummer	Verpackungseinheit
Steckverbinder 1x8polig	E-CON08-00	VPE: 1 Stück
Einschubstreifen für Beschriftungsfeld für Name rückseitig *	E-LABES02-00	VPE: 20 Stück
Einschubstreifen V für Logo und Bezeichnung rückseitig	E-LABV-00	VPE: 100 Stück

\* (1x bereits im Erstlieferungsumfang enthalten)

### **Qualifiziertes Personal**

Die in diesem Handbuch beschriebenen Geräte dürfen nur in Verbindung mit dieser Dokumentation eingerichtet und betrieben werden. Installation, Inbetriebnahme und Betrieb der Geräte dürfen nur von qualifiziertem Personal (fachlich ausgebildete Personen, die die Berechtigung nachgewiesen haben, Geräte, Systeme und Stromkreise nach allgemeinen gültigen Standards in Betrieb zu nehmen, zu erden und zu kennzeichnen) vorgenommen werden.

### **Handbücher, Demoprogramme**

Weitere Dokumentation in Handbüchern steht ebenso wie Anwendungsbeispiele auf den Download-Seiten unter [www.insevis.de](http://www.insevis.de) generell kostenlos zum Download zur Verfügung.

### **Copyright**

Diese Dokumentation sowie sämtliche gelieferte oder auf den INSEVIS-Webseiten zum Download bereitgehaltene Dokumentation und Software sind urheberrechtlich geschützt. Die Vervielfältigung dieser Dokumentation in irgendeiner Art und Weise ohne ausdrückliche Genehmigung der Firma INSEVIS GmbH ist nicht erlaubt. Die Eigentums- und Urheberrechte an der Dokumentation und Software und jeder der von Ihnen erstellten Kopie bleiben der INSEVIS GmbH vorbehalten.

### **Marken**

INSEVIS weist darauf hin, dass die in der Dokumentation verwendeten Markennamen der jeweiligen Firmen wie z.B.

- STEP®, SIMATIC® und andere als eingetragene Warenzeichen der SIEMENS AG.

- CANopen® und andere als eingetragene Warenzeichen der CAN in Automation eG

und weitere eingetragene Warenzeichen den jeweiligen Inhabern gehören und als solche dem allgemeinen markenrechtlichen Schutz unterliegen.

### **Haftungsausschluss**

Alle technischen Angaben in dieser Dokumentation wurden von der INSEVIS GmbH mit größter Sorgfalt erstellt. Dennoch können Fehler nicht ganz ausgeschlossen werden, so dass INSEVIS keine Gewähr für die vollständige Richtigkeit übernimmt. Die Dokumentation wird regelmäßig überprüft, nötige Korrekturen werden in nachfolgenden Revisionen berücksichtigt.

Mit Erscheinen dieser technischen Information verlieren alle anderen Revisionen ihre Gültigkeit.