

Produktinformation

S7-Panel-SPS

PC717T



(Abbildung enthält optionale Peripheriemodule)



(gültig ab SPS-Version PC717T-xxx-02)

Änderungen zu älteren Versionen dieses Dokumentes

Rev. 01 → **02**: neue Bilder, neue Designlinie, Info zu Bohrschablone hinzugefügt

Rev. 02 → **03**: Hinweis auf WEEE-Rücknahmekonzept / Entsorgungshinweis

Beschreibung

S7-Panel-SPS mit

- 7" TFT Display (800x480 Pixel/ WVGA)
- resistivem Touch (Front IP65 dicht)

Standardausstattung:

RS232 mit

- freiem ASCII-Protokoll

RS485 mit

- freiem ASCII-Protokoll
- Modbus RTU
- mit zuschaltbarem Busabschlusswiderstand

2x Ethernet (getrennt oder als Switch) mit:

- RFC1006 (S7-Verbindung Put/Get),
- Send/ Receive via TCP und UDP,
- Modbus TCP

CAN mit

- Protokoll kompatibel zu CANopen®
- Layer2-Kommunikation
- mit zuschaltbarem Busabschlusswiderstand

Micro-SD-Slot

- für SD-Karten bis 8GByte

Run/Stop-Schalter

- Status LEDs für Power, Battery, Error, Run

- Einschubstreifen für Logo und Bezeichnung (damit einfache Kunden-adaption möglich)

Zusatzausstattung:

(optional)

Profinet IO Controller

Lieferumfang:

- Befestigungssatz mit Erdungsklemme,
- Technische Daten

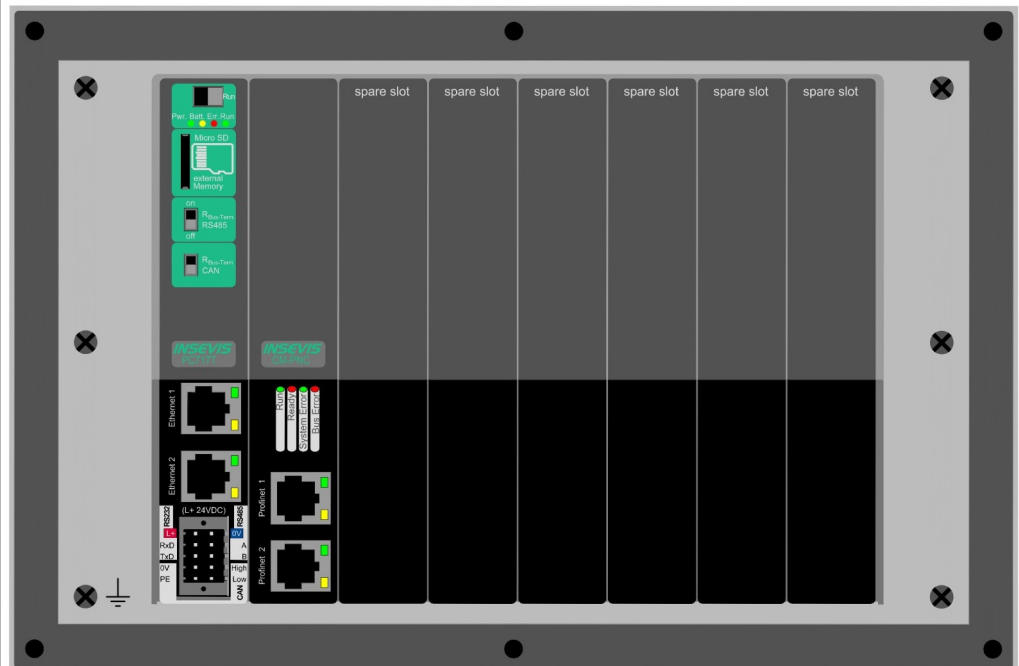


Bild oben: Ansichten der Anschlussseiten PC717T-PNC von hinten

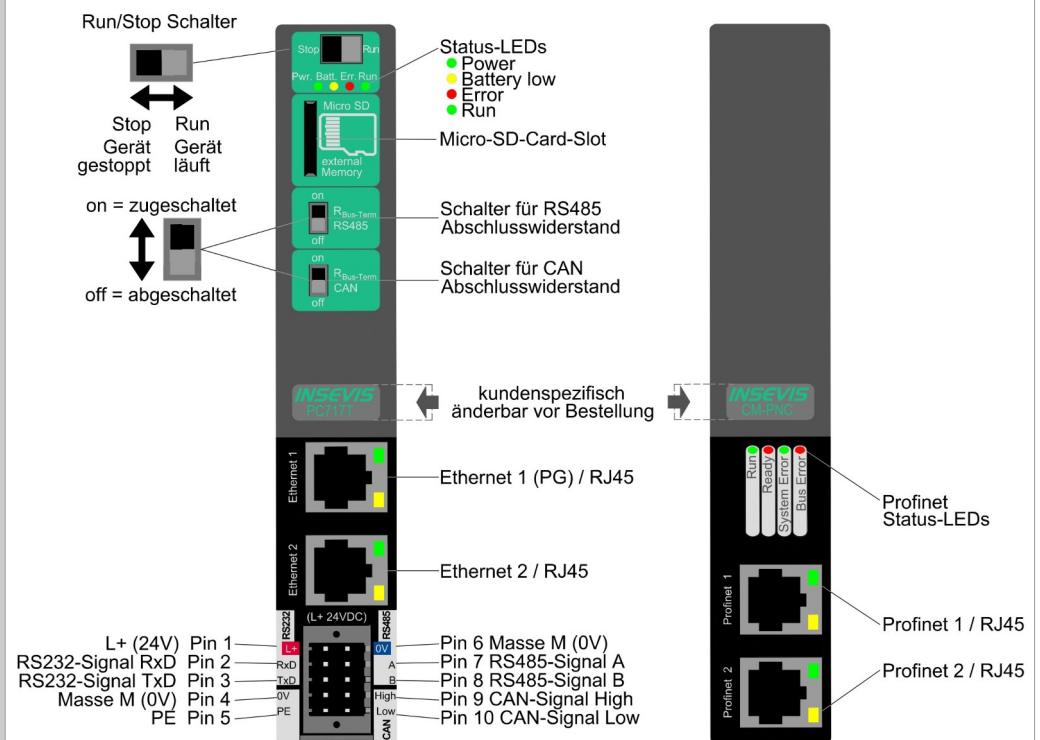


Bild oben: Beschriftung der CPU-Anschlüsse aller Panel-SPS mit Peripherieslots mit CPUs Typ T und mit der Option Profinet IO Controller

Technische Daten	
Abmessungen B xH xT (mm)	222 x 147 x 95
Ausbruch B x H (mm)	203 x 126
Gewicht	ca. 700g
Betriebstemperaturbereich	-20°C ... +60°C (ohne Betauung)
Lagertemperaturbereich	-30°C ... +80°C
IP-Schutzklassen frontseitig	IP65
rückseitig	IP41
Anschluss technik	lösbare Steckverbinder mit 2 seitlichen Schraubflanschen, Zugfederkontakt für Querschnitte max. 1,5mm ² , maximale Leitungslänge 30m
Lastspannung L+	24V DC (11 V ... 30V DC)
Stromaufnahme	200mA ... 1300mA
Verlustleistung	4,8W (typ.) ... 31,2W (max. mit Profinet und PM-Vollausbau)
Einschaltstrom	< 3A
Displaydiagonale (Zoll)	7" (178mm)
Displayauflösung (Pixel)	800x480 Pixel (WVGA)
Anzeigeeinheit	TFT Display mit 16Bit Farben
Bedieneinheit	analog resistiver Touchscreen
Projektierungssoftware	VisuStage
Referenzbaugruppe	PC710T, PC717T
Technische Daten CPU	
CPU-Typ	Typ T (PC717T)
Arbeitsspeicher	1MB, davon 512 kByte remanent (akkugepuffert)
Ladespeicher	8MB
Diagnosepuffer	100 Einträge (alle remanent)
Flash intern zur Visualisierg.	48 MByte
externer Speicher	Micro SD, bis max. 8 GByte (nicht zum Betrieb nötig)
OB, FC, FB, DB	je 2.048
Lokaldaten	32kByte (2kByte pro Baustein)
Anzahl Eingänge, Ausgänge	je 4.096 Byte (32.768 Bit) adressierbar
Prozessabbild	je 4.096 Byte (128 Byte voreingestellt)
Anzahl Merkerbytes	4.096 (Remanenz einstellbar, 0..15 voreingestellt)
Anzahl Taktmerker	8 (1 Merkerbyte)
Anzahl Zeiten, Zähler	je 512 (jeweils Remanenz einstellbar, 0 voreingestellt)
Schachtelungstiefe	bis zu 16 Codebausteine
Echtzeituhr	ja (akkugepufferte Hardware-Uhr)
Betriebsstundenzähler	1 (32Bit, Auflösung 1h)
Programmiersprachen	STEP 7® - AWL, KOP, FUP, S7-SCL, S7-Graph von Siemens
Programmiersystem	SIMATIC® Manager ab V5.5, TIA-Portal® ab V12 von Siemens
Betriebssystem	kompatibel zu S7-300® von Siemens
Referenzbaugruppe	CPU 315-2DP/PN (6ES7 315-2EH14-0AB0 und Firmware V3.1)
Serielle Schnittstellen (Protokolle)	COM1: RS 232 (freies ASCII) COM2: RS 485 (freies ASCII, Modbus-RTU)
Ethernet (Protokolle)	ETHERNET: 10/100 Mbit mit CP343 Funktionalität (RFC1006, TCP, UDP, Modbus-TCP)
CAN (Protokolle)	CAN-Telegramme (Layer 2), CANopen® kompatibler Master 10 kBaud ... 1 MBaud
Schnittstellen / optional (Protokolle)	Profinet IO Controller
Onboard-Peripherie	7 freie Slots (bei Option Profinet ist Slot 1 belegt)
dezentrale Peripherie	- INSEVIS- Peripherie (mit automatischer Konfiguration) - alle CANopen® Slaves nach DS401 - diverse Fremdperipherie über Modbus RTU/TCP, CAN - alle Profinet-IO-Devices

Schalttafel ausbruch

Ausbruch

B x H (mm) 203 x 126
6 Löcher mit D 4,5mm

Einbautiefe

ca. 95mm max.

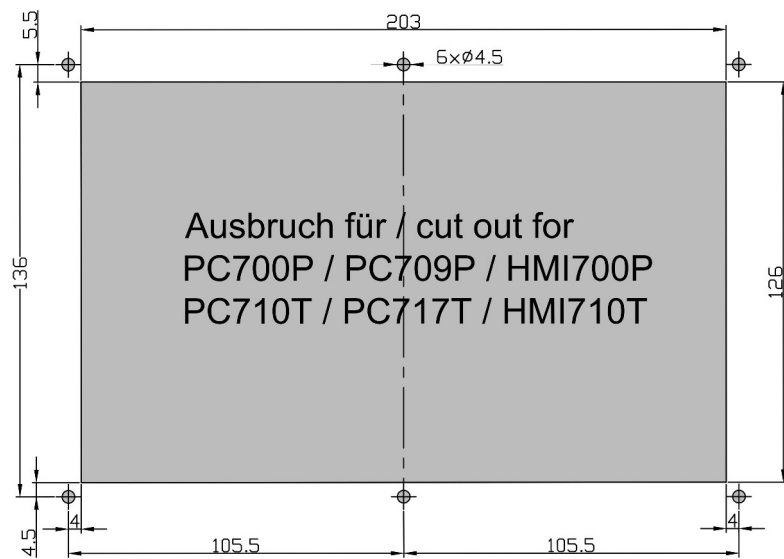
Kabelabgänge

Standard
2x RJ45 (Ethernet)
E-CON(S)10 (Rest)
→ 45° geneigt nach unten

Profinet (optional)
2x RJ 45
→ 45° geneigt nach unten

* (Sicht von hinten, bei horizontalem Einbau)

Bohrvorlage



Eine 1:1 Druckvorlage steht als PDF zum Download auf der INSEVIS-Internetseite für dieses Produkt zur Verfügung.

Bestelldaten der Baugruppen

Produktbezeichnung	Standardausführung	mit Profinet IO Controller
S7-Panel-SPS PC717T	PC717T-0-02	PC717T-PNC-02

Bestelldaten des Zubehörs (Peripheriemodule je nach Bedarf separat mitbestellen)

Bezeichnung / Bestellnummer	Bezeichnung / Bestellnummer
Steckverbinder 2x5polig (Schraubflansche) / E-CONS10-00	Micro SD-Karte 2GB (externer Speicher) / E-MSD2-00
Micro SD-Karte 4GB (externer Speicher) / E-MSD4-00	Micro SD-Karte 8GB (externer Speicher) / E-MSD8-00

Qualifiziertes Personal

Die in diesem Handbuch beschriebenen Geräte dürfen nur in Verbindung mit dieser Dokumentation eingerichtet und betrieben werden. Installation, Inbetriebnahme und Betrieb der Geräte dürfen nur von qualifiziertem Personal (fachlich ausgebildete Personen, die die Berechtigung nachgewiesen haben, Geräte, Systeme und Stromkreise nach allgemeinen gültigen Standards in Betrieb zu nehmen, zu erden und zu kennzeichnen) vorgenommen werden.

Handbücher, Demoprogramme

Weitere Dokumentation in Handbüchern steht ebenso wie Anwendungsbeispiele auf den Download-Seiten unter www.insevis.de generell kostenlos zum Download zur Verfügung.

Copyright

Diese Dokumentation sowie sämtliche gelieferte oder auf den INSEVIS-Webseiten zum Download bereitgehaltene Dokumentation und Software sind urheberrechtlich geschützt. Die Vervielfältigung dieser Dokumentation in irgendeiner Art und Weise ohne ausdrückliche Genehmigung der Firma INSEVIS GmbH ist nicht erlaubt. Die Eigentums- und Urheberrechte an der Dokumentation und Software und jeder der von Ihnen erstellten Kopie bleiben der INSEVIS GmbH vorbehalten.

Marken

INSEVIS weist darauf hin, dass die in der Dokumentation verwendeten Markennamen der jeweiligen Firmen wie z.B.

- STEP®, SIMATIC® und andere als eingetragene Warenzeichen der SIEMENS AG.

- CANopen® und andere als eingetragene Warenzeichen der CAN in Automation eG

und weitere eingetragene Warenzeichen den jeweiligen Inhabern gehören und als solche dem allgemeinen markenrechtlichen Schutz unterliegen.

Haftungsausschluss

Alle technischen Angaben in dieser Dokumentation wurden von der INSEVIS GmbH mit größter Sorgfalt erstellt. Dennoch können Fehler nicht ganz ausgeschlossen werden, so dass INSEVIS keine Gewähr für die vollständige Richtigkeit übernimmt. Die Dokumentation wird regelmäßig überprüft, nötige Korrekturen werden in nachfolgenden Revisionen berücksichtigt. Mit Erscheinen dieser technischen Information verlieren alle anderen Revisionen ihre Gültigkeit.

Entsorgung



Werfen Sie Altgeräte nicht in den Hausmüll! Im Interesse des Umweltschutzes müssen einer vom unsortierten Siedlungsabfall getrennten Erfassung zugeführt werden. Unter www.insevis.de/entsorgung erfahren Sie mehr zur fachgerechten Entsorgung / Rücksendung Ihres Altgerätes.

Achtung: Das Löschen personenbezogener Daten auf den zu entsorgenden Altgeräten liegt in der Eigenverantwortung des Endnutzers.

Mit Erscheinen dieser technischen Information verlieren alle anderen Revisionen ihre Gültigkeit.