

Produktinformation

S7-Panel-SPS

PC577V

PC577P



(Abbildung enthält optionale Peripheriemodule)



(gültig ab SPS-Version PC577x-xxx-**03**)

Änderungen zu älteren Versionen dieses Dokumentes

- In Rev. 3** geändert: PC587P entfernt
- In Rev. 4** geändert: Beschreibung der Profibus-Signale an Siemens-Beschreibung angepasst
- In Rev. 5** geändert: neues Frontfoliendesign Generation 2, Angaben zu Steckern, neue Designlinie
- In Rev. 6** geändert: Hinweis auf WEEE-Rücknahmekonzept / Entsorgungshinweis

Beschreibung

Panel-SPS mit
TFT-Farb-Touch-Display

– **PC577V/P** 5,7“ TFT
(320x240 Pixel/ QVGA)

Standardausstattung:

RS232 mit
- freiem ASCII-Protokoll

RS485 mit
- freiem ASCII-Protokoll
- Modbus RTU
- mit zuschaltbarem
Busabschlusswiderstand

Ethernet mit
- RFC1006 (S7-Ver-
bindung mit Put/Get),
- Send/ Receive via
TCP und UDP,
- Modbus TCP

CAN mit
- Protokoll kompatibel
zu CANopen®
- Layer2-Kommunikation
- mit zuschaltbarem
Busabschlusswiderstand

Micro-SD-Slot
- für SD-Karten bis 8GByte
(nur für DB-Archivierung
nötig, S7-Programm liegt
im CPU-Flash)

Run/Stop-Schalter

Status LEDs für
Power, Battery, Error, Run

Einschubstreifen
für Logo und Bezeichnung
(damit einfache Kunden
adaption möglich)

Zusatzausstattung:

- (optional)
- **Profibus DP-Master**
- **Profibus DP-Slave**
- mit zuschaltbarem
Busabschlusswiderstand

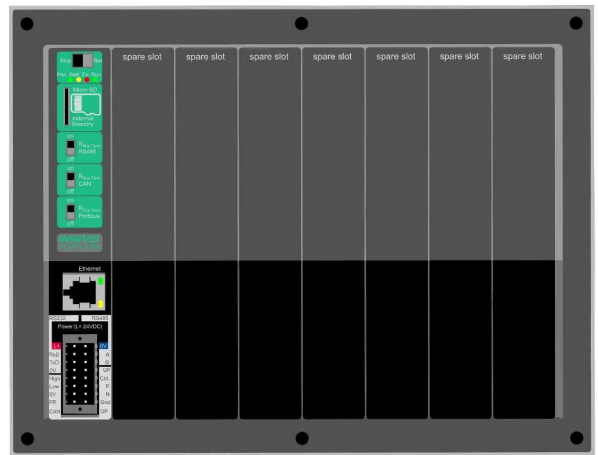
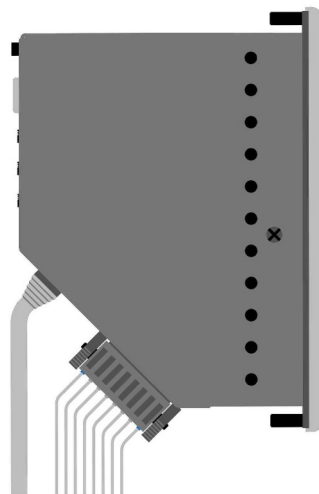


Bild oben: Ansichten der PC577V/P-DPM von der Seite und von hinten

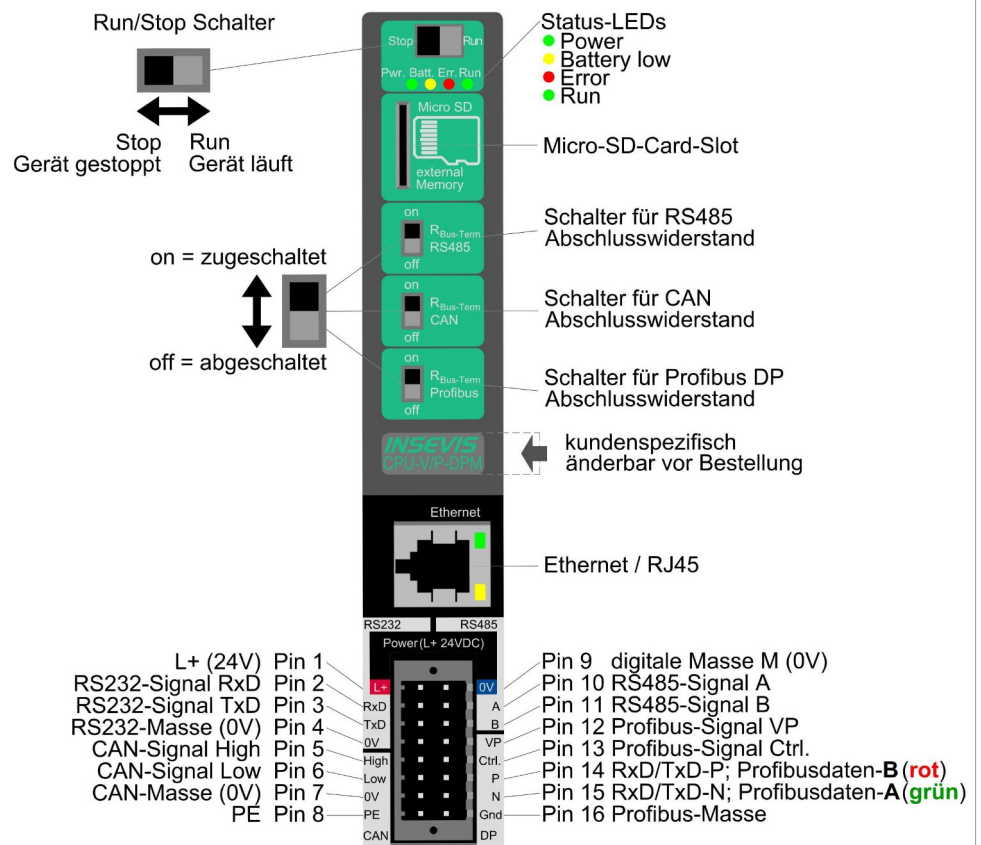


Bild oben: Beschriftung der CPU-Anschlüsse aller Panel-SPS-Baugruppen mit Peripherieslots mit den CPU-Typen V und P und mit Profibus DP Master

Technische Daten		
Abmessungen B x H x T (mm)	182 x 140 x 95	
Ausbruch B x H (mm)	163 x 118	
Gewicht	ca. 600 g	
Betriebstemperaturbereich	-20°C ... +60°C (ohne Betauung)	
Lagertemperaturbereich	-30°C ... +80°C	
IP-Schutzklassen frontseitig	IP65	
rückseitig	IP41	
Anschluss technik	lösbare Steckverbinder mit 2 seitlichen Verschraubflanschen, pinmarkierte Zugfederkontakte für Querschnitte max. 1,5mm ²	
Lastspannung L+	24V DC (11 V ... 30V DC)	
Stromaufnahme	50 mA ... 400 mA	
Verlustleistung	2 W (typ.), 4,5 W (max.)	
Einschaltstrom	< 3A	
Displaydiagonale (Zoll)	5,7" (145mm)	
Displayauflösung (Pixel)	PC577V/P: 320x240 Pixel (QVGA)	
Anzeigeeinheit	TFT Display mit 16Bit Farben	
Bedieneinheit	analog resistiver Touchscreen	
Projektierungssoftware	VisuStage	
Referenzbaugruppe	PC577V/P	
Technische Daten		
CPU-Klassen		
CPU-Typ	Type V (PC577V)	Type P (PC577P)
Arbeitsspeicher	512kB, davon 256 kByte remanent (akkugepuffert)	640kB, davon 384 kByte remanent (akkugepuffert)
Diagnosepuffer	100 Einträge (alle remanent)	100 Einträge (alle remanent)
Flash intern zur Visualisierg.	4 MByte	24 MByte
externer Speicher	Micro SD, bis max. 8 GByte	Micro SD, bis max. 8 GByte
OB, FC, FB, DB	je 1.024	
Lokaldaten	32kByte (2kByte pro Baustein)	
Anzahl Eingänge, Ausgänge	je 2.048 Byte (16.384 Bit) adressierbar	
Prozessabbild	je 2.048 Byte (128 Byte voreingestellt)	
Anzahl Merkerbytes	2.048 (Remanenz einstellbar, 0..15 voreingestellt)	
Anzahl Taktmerker	8 (1 Merkerbyte)	
Anzahl Zeiten, Zähler	je 256 (jeweils Remanenz einstellbar, 0 voreingestellt)	
Schachtelungstiefe	bis zu 16 Codebausteine	
Echtzeituhr	ja (akkugepufferte Hardware-Uhr)	
Betriebsstundenzähler	1 (32Bit, Auflösung 1h)	
Programmiersprachen	STEP 7® - AWL, KOP, FUP, S7-SCL, S7-Graph von SIEMENS	
Programmiersystem	SIMATIC® Manager von SIEMENS oder kompatibel	
Betriebssystem	kompatibel zu S7-300® von Siemens	
Referenzbaugruppe	CPU 315-2DP/PN (6ES7 315-2EH14-0AB0 und Firmware V3.1)	
Serielle Schnittstellen (Protokolle)	COM1: RS 232 (freies ASCII) COM2: RS 485 (freies ASCII, Modbus-RTU)	
Ethernet (Protokolle)	ETHERNET: 10/100 Mbit mit CP343 Funktionalität (RFC1006, TCP, UDP, Modbus-TCP)	
CAN (Protokolle)	CAN-Telegramme (Layer 2), CANopen® kompatibler Master 10 kBaud ... 1 MBaud	
Profibus - optional (Protokolle)	Profibus DP V0 Master/Slave 9,6kBaud ... 12 MBaud	
Onboard-Peripherie	7 freie Slots für INSEVIS-Peripheriemodule	
dezentrale Peripherie	- INSEVIS- Peripherie (mit automatischer Konfiguration) - alle CANopen® Slaves nach DS401 - alle Profibus DP-Slaves - diverse Fremdperipherie	

Schalttafel ausbruch

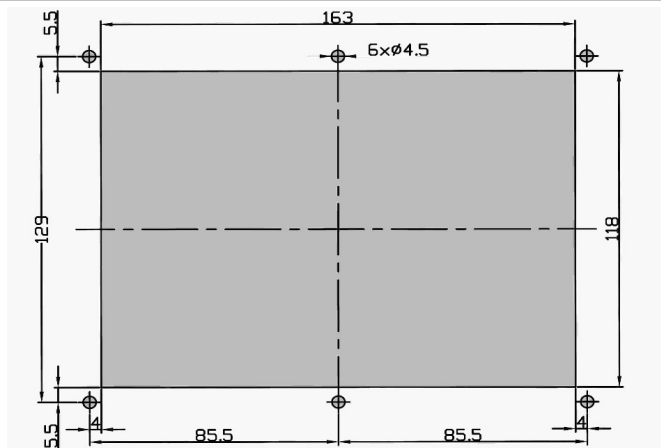
Abmessungen

Ausbruch
B x H x T (mm) 163 x 118
6 Löcher mit D 4,5mm

Einbautiefe
ca. 95mm max.

Kabelabgang
- nach unten
(Sicht von hinten, bei
horizontalem Einbau)

nach rechts
(Sicht von hinten, bei
vertikalem Einbau)



Bohrvorlage

Eine 1:1 Druckvorlage steht als PDF zum Download auf der INSEVIS-Internetseite für dieses Produkt zur Verfügung.

Bestelldaten der Baugruppen

Produktbezeichnung	Standardausführung	mit Profibus DP Master (DPM)	mit Profibus DP Slave (DPS)
S7-Panel-SPS PC577V	PC577V-0-03	PC577V-DPM-03	PC577V-DPS-03
S7-Panel-SPS PC577P	PC577P-0-03	PC577P-DPM-03	PC577P-DPS-03

Bestelldaten des Zubehörs (Peripheriemodule je nach Bedarf separat mitbestellen)

Bezeichnung / Bestellnummer	Bezeichnung / Bestellnummer
Steckverbinder 2x8polig (Schraubflansche) / E-CONS16-00	Micro SD-Karte 2GB (externer Speicher) / E-MSD2-00
Profibus-Adapter für 12MBaud-Netze / E-AD-DP12	Micro SD-Karte 4GB (externer Speicher) / E-MSD4-00
	Micro SD-Karte 8GB (externer Speicher) / E-MSD8-00

Qualifiziertes Personal

Die in diesem Handbuch beschriebenen Geräte dürfen nur in Verbindung mit dieser Dokumentation eingerichtet und betrieben werden. Installation, Inbetriebnahme und Betrieb der Geräte dürfen nur von qualifiziertem Personal (fachlich ausgebildete Personen, die die Berechtigung nachgewiesen haben, Geräte, Systeme und Stromkreise nach allgemeinen gültigen Standards in Betrieb zu nehmen, zu erden und zu kennzeichnen) vorgenommen werden.

Handbücher, Demoprogramme

Weitere Dokumentation in Handbüchern steht ebenso wie Anwendungsbeispiele auf den Download-Seiten unter www.insevis.de generell kostenlos zum Download zur Verfügung.

Copyright

Diese Dokumentation sowie sämtliche gelieferte oder auf den INSEVIS-Webseiten zum Download bereitgehaltene Dokumentation und Software sind urheberrechtlich geschützt. Die Vervielfältigung dieser Dokumentation in irgendeiner Art und Weise ohne ausdrückliche Genehmigung der Firma INSEVIS GmbH ist nicht erlaubt. Die Eigentums- und Urheberrechte an der Dokumentation und Software und jeder der von Ihnen erstellten Kopie bleiben der INSEVIS GmbH vorbehalten.

Marken

INSEVIS weist darauf hin, dass die in der Dokumentation verwendeten Markennamen der jeweiligen Firmen wie z.B.

- STEP®, SIMATIC® und andere als eingetragene Warenzeichen der SIEMENS AG.

- CANopen® und andere als eingetragene Warenzeichen der CAN in Automation eG

und weitere eingetragene Warenzeichen den jeweiligen Inhabern gehören und als solche dem allgemeinen markenrechtlichen Schutz unterliegen.

Haftungsausschluss

Alle technischen Angaben in dieser Dokumentation wurden von der INSEVIS GmbH mit größter Sorgfalt erstellt. Dennoch können Fehler nicht ganz ausgeschlossen werden, so dass INSEVIS keine Gewähr für die vollständige Richtigkeit übernimmt. Die Dokumentation wird regelmäßig überprüft, nötige Korrekturen werden in nachfolgenden Revisionen berücksichtigt. Mit Erscheinen dieser technischen Information verlieren alle anderen Revisionen ihre Gültigkeit.

Entsorgung



Werfen Sie Altgeräte nicht in den Hausmüll! Im Interesse des Umweltschutzes müssen einer vom unsortierten Siedlungsabfall getrennten Erfassung zugeführt werden. Unter www.insevis.de/entsorgung erfahren Sie mehr zur fachgerechten Entsorgung / Rücksendung Ihres Altgerätes.

Achtung: Das Löschen personenbezogener Daten auf den zu entsorgenden Altgeräten liegt in der Eigenverantwortung des Endnutzers.

Mit Erscheinen dieser technischen Information verlieren alle anderen Revisionen ihre Gültigkeit.