

# Produktinformation

# S7-Panel-HMI

# HMI710T



(gültig ab HMI-Version HMI710T-02)

## Änderungen zu älteren Versionen dieses Dokumentes

- Rev. 01 → 02: neue Bilder, neue Designlinie, Info zu Bohrschablone hinzugefügt
- Rev. 02 → 03: Slim-CPU für HMI eingeführt
- Rev. 03 → 04: Hinweis auf WEEE-Rücknahmekonzept / Entsorgungshinweis

## Beschreibung

### S7-Panel-HMI mit

- 7" TFT Display (800x480 Pixel / WVGA)
- resistivem Touch (Front IP65 dicht)

### Standardausstattung:

**Ethernet als Switch als S7-Verbindung (Put/Get)**  
Einstellung der eigenen und der Partner-IP-adresse und TSAP im VisuStage-Projekt bzw. im BIOS

zum Datenaustausch mit Siemens-CPU's über deren integrierte Profinet / ind. Ethernet-Schnittstelle (Put/Get erlauben!)

### Micro-SD-Slot

- für SD-Karten bis 8GByte (nur für Archive + Rezepte)

**Status LEDs** für Power, Battery, Error, Run

**Einschubstreifen** für Logo und Bezeichnung (damit einfache Kunden-adaption möglich)

### Lieferumfang:

Befestigungssatz mit Erdungsklemme, Technische Daten

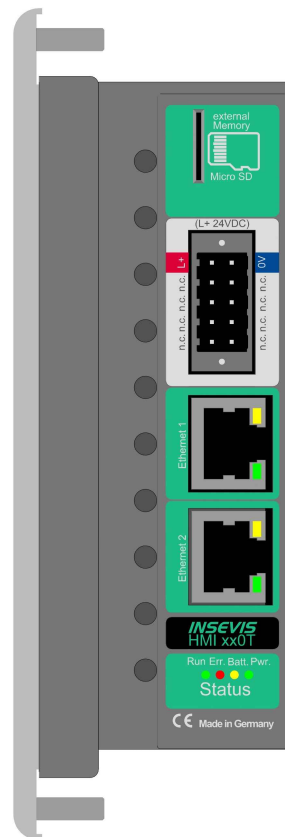


Bild oben: Ansichten der Anschlussseiten HMI710T-03 mit Slim-CPU Typ T von hinten

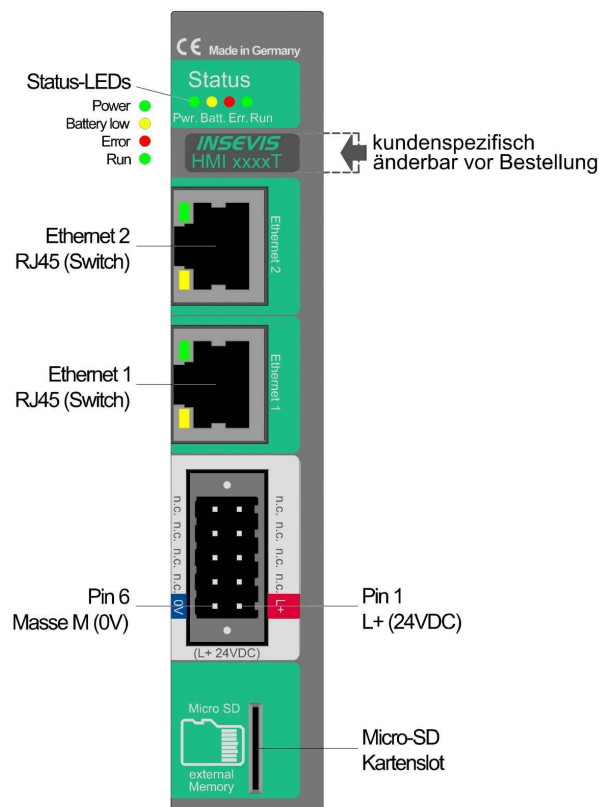


Bild oben: Beschriftung der CPU-Anschlüsse aller Panel-HMI mit Slim-CPU's Typ T

Technische Daten	
Abmessungen B x H x T (mm) Ausbruch B x H (mm) Gewicht	222 x 147 x 50 (45 Einbautiefe) 203 x 126 ca. 700g
Betriebstemperaturbereich Lagertemperaturbereich	-20°C ... +60°C (ohne Betauung) -30°C ... +80°C
IP-Schutzklassen frontseitig rückseitig	IP65 IP41
Anschluss technik	lösbare Steckverbinder mit seitlichen Schraubflanschen, Zugfederkontakt für Querschnitte max. 1,5mm <sup>2</sup> , maximale Leitungslänge 30m
Lastspannung L+	24V DC (11 V ... 30V DC)
Stromaufnahme Verlustleistung	ca. 250mA 5W (typ.)
Einschaltstrom	< 3A
Displaydiagonale (Zoll) Displayauflösung (Pixel)	7" (178mm) 800x480 Pixel (WVGA)
Anzeigeeinheit Bedieneinheit	TFT Display mit 16Bit Farben analog resistiver Touchscreen
Projektierungssoftware Referenzbaugruppe	VisuStage HMI710T

Technische Daten	CPU
CPU-Typ	<b>Typ T</b> (HMI710T)
Flash intern zur Visualisierg. externer Speicher	48 MByte Micro SD, bis max. 8 GByte (nicht zum Betrieb nötig)
Echtzeituhr Betriebsstundenzähler	ja (akkugepufferte Hardware-Uhr) 1 (32Bit, Auflösung 1h)
Ethernet (Protokolle)	ETHERNET: 10/100 Mbit mit S7-Kommunikation zu S7-CPU

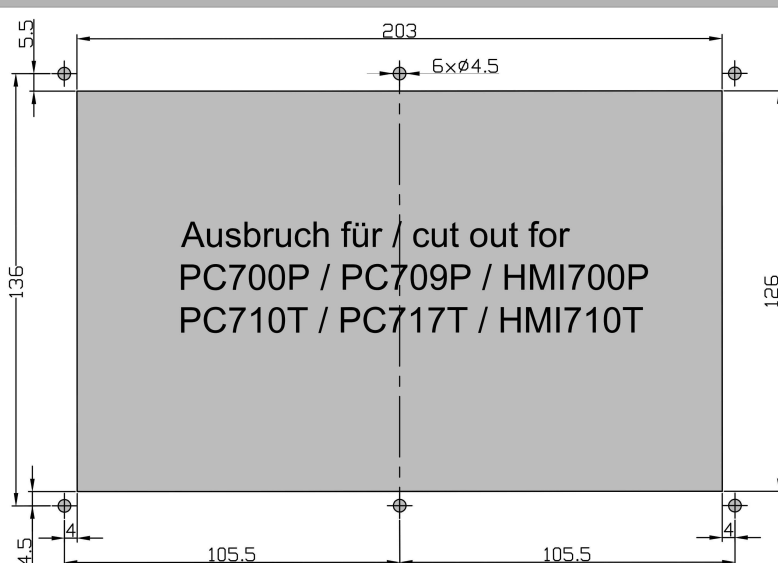
### Schalttafel ausbruch

**Ausbruch**  
B x H (mm) 203 x 126  
6 Löcher mit D 4,5mm

**Einbautiefe**  
ca. 45mm max.

**Kabelabgänge**  
Standard  
2x RJ45 (Ethernet)  
E-CON(S)10 (Power)  
→ nach links\*

\* (Sicht von hinten, bei horizontalem Einbau)



Ausbruch für / cut out for  
PC700P / PC709P / HMI700P  
PC710T / PC717T / HMI710T

**Bohrvorlage** → Eine 1:1 Druckvorlage steht als PDF zum Download auf der INSEVIS-Internetseite für dieses Produkt zur Verfügung.

**Bestelldaten der Baugruppen**

Produktbezeichnung	Standardausführung
S7-Panel-SPS <b>HMI710T</b>	HMI710T-03

**Bestelldaten des Zubehörs**

Bezeichnung / Bestellnummer	Bezeichnung / Bestellnummer
Steckverbinder 2x5polig (Schraubflansche) / E-CONS10-00	Micro SD-Karte 2GB (externer Speicher) / E-MSD2-00
Micro SD-Karte 4GB (externer Speicher) / E-MSD4-00	Micro SD-Karte 8GB (externer Speicher) / E-MSD8-00

**Qualifiziertes Personal**

Die in diesem Handbuch beschriebenen Geräte dürfen nur in Verbindung mit dieser Dokumentation eingerichtet und betrieben werden. Installation, Inbetriebnahme und Betrieb der Geräte dürfen nur von qualifiziertem Personal (fachlich ausgebildete Personen, die die Berechtigung nachgewiesen haben, Geräte, Systeme und Stromkreise nach allgemeinen gültigen Standards in Betrieb zu nehmen, zu erden und zu kennzeichnen) vorgenommen werden.

**Handbücher, Demoprogramme**

Weitere Dokumentation in Handbüchern steht ebenso wie Anwendungsbeispiele auf den Download-Seiten unter [www.insevis.de](http://www.insevis.de) generell kostenlos zum Download zur Verfügung.

**Copyright**

Diese Dokumentation sowie sämtliche gelieferte oder auf den INSEVIS-Webseiten zum Download bereitgehaltene Dokumentation und Software sind urheberrechtlich geschützt. Die Vervielfältigung dieser Dokumentation in irgendeiner Art und Weise ohne ausdrückliche Genehmigung der Firma INSEVIS GmbH ist nicht erlaubt. Die Eigentums- und Urheberrechte an der Dokumentation und Software und jeder der von Ihnen erstellten Kopie bleiben der INSEVIS GmbH vorbehalten.

**Marken**

INSEVIS weist darauf hin, dass die in der Dokumentation verwendeten Markennamen der jeweiligen Firmen wie z.B.

- STEP®, SIMATIC® und andere als eingetragene Warenzeichen der SIEMENS AG.

- CANopen® und andere als eingetragene Warenzeichen der CAN in Automation eG

und weitere eingetragene Warenzeichen den jeweiligen Inhabern gehören und als solche dem allgemeinen markenrechtlichen Schutz unterliegen.

**Haftungsausschluss**

Alle technischen Angaben in dieser Dokumentation wurden von der INSEVIS GmbH mit größter Sorgfalt erstellt. Dennoch können Fehler nicht ganz ausgeschlossen werden, so dass INSEVIS keine Gewähr für die vollständige Richtigkeit übernimmt. Die Dokumentation wird regelmäßig überprüft, nötige Korrekturen werden in nachfolgenden Revisionen berücksichtigt. Mit Erscheinen dieser technischen Information verlieren alle anderen Revisionen ihre Gültigkeit.

**Entsorgung**

Werfen Sie Altgeräte nicht in den Hausmüll! Im Interesse des Umweltschutzes müssen einer vom unsortierten Siedlungsabfall getrennten Erfassung zugeführt werden. Unter [www.insevis.de/entsorgung](http://www.insevis.de/entsorgung) erfahren Sie mehr zur fachgerechten Entsorgung / Rücksendung Ihres Altgerätes.

**Achtung:** Das Löschen personenbezogener Daten auf den zu entsorgenden Altgeräten liegt in der Eigenverantwortung des Endnutzers.

Mit Erscheinen dieser technischen Information verlieren alle anderen Revisionen ihre Gültigkeit.