

Produktinformation

Touchpanel

HMI700P



(gültig ab HMI-Version HMI700P-03)

Änderungen zu älteren Versionen dieses Dokumentes

In Rev. 2 geändert: auf Serienlieferstand 2012 gebracht
In Rev. 3 geändert: neues Frontfoliendesign Generation 2, Angaben zu Steckern, neue Designlinie

Beschreibung

Panel mit TFT-Farb-Touch-Display

- HMI700P mit 7" TFT (800x480 Pixel / WVGA)

Standardausstattung:

- Ethernet mit - RFC1006,
- Micro-SD-Slot für SD-Karten bis 8 GByte
- Status LEDs für Power, Battery, Error, Run
- rückseitiger Einschubstreifen für Logo und Bezeichnung (damit einfache Kundenadaption möglich)

Lieferumfang:

- Montagesatz
- technische Information
- Kurzanleitung

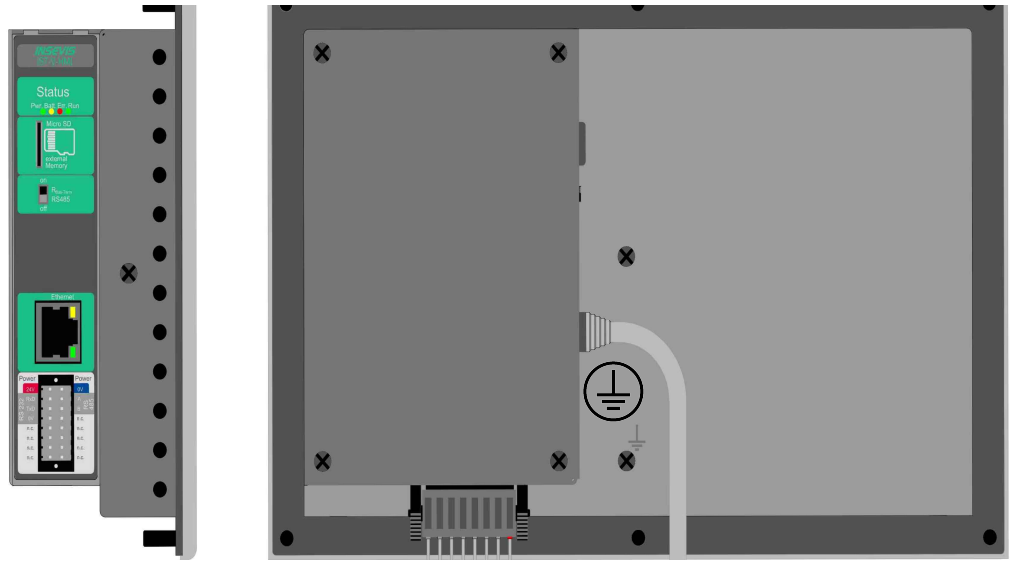


Bild oben: Ansichten des Touchpanels HMI700P im Horizontaleinbau von der Seite und von hinten

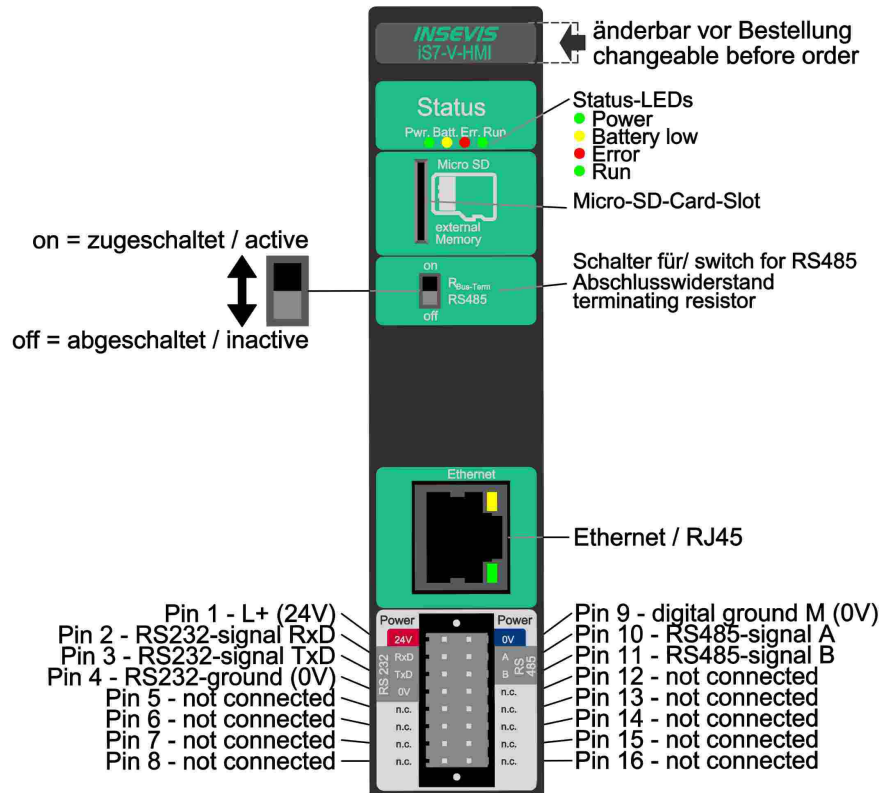


Bild oben: Beschriftung der Anschlüsse aller Panel-Baugrupen mit CPUs der Typen V und P

Technische Daten	
Abmessungen B x H x T (mm)	222 x 147 x 49
Ausbruch B x H (mm)	203 x 126
Gewicht	ca. 800 g
Betriebstemperaturbereich	-20°C ... +60°C (ohne Betauung)
Lagertemperaturbereich	-30°C ... +80°C
IP-Schutzklassen frontseitig	IP65
rückseitig	IP41
Anschlusstechnik	lösbare Steckverbinder mit seitlichen Ausdrückhebeln bzw. Verschraubflanschen, pinmarkierte Zugfederkontakte für Querschnitte max. 1,5mm ²
Lastspannung L+	24V DC (11 V ... 30V DC)
Stromaufnahme	100mA ... 750mA
Verlustleistung	3W(typ.) 10W(max.)
Einschaltstrom	< 3A
Displaydiagonale (Zoll)	7" (178mm)
Displayauflösung (Pixel)	800x480 Pixel (WVGA)
Anzeigeeinheit	TFT Display mit 16Bit Farben
Bedieneinheit	analog resistiver Touchscreen
Projektierungssoftware	VisuStage
Referenzbaugruppe	PC700

Technische Daten	CPU
CPU-Typ	Typ P (HMI700P)
Flash intern zur Visualisierg. externer Speicher	24 MByte Micro SD, bis max. 8 GByte
Echtzeituhr	ja (akkugepufferte Hardware-Uhr)
Serielle Schnittstellen (Protokolle)	COM2: RS 485 physikalisch (Protokoll auf Anfrage)
Ethernet (Protokolle)	ETHERNET: 10/100 Mbit (RFC1006)

Schalttafel ausbruch

Abmessungen

Ausbruch
B x H x T (mm) 203 x 126
6 Löcher mit D 4,5mm

Einbautiefe
ca. 49mm max.

Kabelabgang

- RJ 45 nach rechts
- Stecker 2x16 nach unten
(Sicht von hinten, bei horizontalem Einbau)
- RJ45 nach unten
- Stecker 2x16 nach rechts
(Sicht von hinten, bei vertikalem Einbau)

Bohrvorlage

Eine 1:1 Druckvorlage steht als pdf zum Download auf der INSEVIS-Internetseite für dieses Produkt zur Verfügung.

Bestelldaten der Baugruppen

Produktbezeichnung	Bestellnummer	Verpackungseinheit
Touchpanel HMI700P	HMI700P-03	VPE: 1 Stück

Bestelldaten des Zubehörs

Bezeichnung / Bestellnummer	Bezeichnung / Bestellnummer
Steckverbinder 2x8polig / E-CON(S)16-00	Befestigungs-/ Erdungsset für 5,7"- und 7" Geräte* / E-MNT57-00
Micro SD-Karte 1GB (externer Speicher) / E-MSD1-00	Micro SD-Karte 4GB (externer Speicher) / E-MSD4-00
Micro SD-Karte 2GB (externer Speicher) / E-MSD2-00	Micro SD-Karte 8GB (externer Speicher) / E-MSD8-00
OEM-Firmware mit eingebautem Logo / SW-BS-OEM	OEM-Einschubstreifen H mit eigenem Logo rückseitig (VPE100)

* (1x bereits im Erstlieferungsumfang enthalten)

Qualifiziertes Personal

Die in diesem Handbuch beschriebenen Geräte dürfen nur in Verbindung mit dieser Dokumentation eingerichtet und betrieben werden. Installation, Inbetriebnahme und Betrieb der Geräte dürfen nur von qualifiziertem Personal (fachlich ausgebildete Personen, die die Berechtigung nachgewiesen haben, Geräte, Systeme und Stromkreise nach allgemeinen gültigen Standards in Betrieb zu nehmen, zu erden und zu kennzeichnen) vorgenommen werden.

Handbücher, Demoprogramme

Weitere Dokumentation in Handbüchern steht ebenso wie Anwendungsbeispiele auf den Download-Seiten unter www.insevis.de generell kostenlos zum Download zur Verfügung.

Copyright

Diese Dokumentation sowie sämtliche gelieferte oder auf den INSEVIS-Webseiten zum Download bereitgehaltene Dokumentation und Software sind urheberrechtlich geschützt. Die Vervielfältigung dieser Dokumentation in irgendeiner Art und Weise ohne ausdrückliche Genehmigung der Firma INSEVIS GmbH ist nicht erlaubt. Die Eigentums- und Urheberrechte an der Dokumentation und Software und jeder der von Ihnen erstellten Kopie bleiben der INSEVIS GmbH vorbehalten.

Marken

INSEVIS weißt darauf hin, dass die in der Dokumentation verwendeten Markennamen der jeweiligen Firmen wie z.B.

- STEP®, SIMATIC® und andere als eingetragene Warenzeichen der SIEMENS AG.

- CANopen® und andere als eingetragene Warenzeichen der CAN in Automation eG

und weitere eingetragene Warenzeichen den jeweiligen Inhabern gehören und als solche dem allgemeinen markenrechtlichen Schutz unterliegen.

Haftungsausschluss

Alle technischen Angaben in dieser Dokumentation wurden von der INSEVIS GmbH mit größter Sorgfalt erstellt. Dennoch können Fehler nicht ganz ausgeschlossen werden, so dass INSEVIS keine Gewähr für die vollständige Richtigkeit übernimmt. Die Dokumentation wird regelmäßig überprüft, nötige Korrekturen werden in nachfolgenden Revisionen berücksichtigt.

Mit Erscheinen dieser technischen Information verlieren alle anderen Revisionen ihre Gültigkeit.