

Produktinformation

Touchpanel

HMI570V

HMI570P



(gültig ab HMI-Version HMI570x-03)

Änderungen zu älteren Versionen dieses Dokumentes

- Rev. 01 → 02: Auf Serienlieferstand 2012 gebracht
- Rev. 02 → 03: HMI580P entfernt
- Rev. 03 → 04: Neues Frontfoliendesign Generation 2, Angaben zu Steckern, neue Designlinie
- Rev. 04 → 05: Hinweis auf WEEE-Rücknahmekonzept / Entsorgungshinweis

Beschreibung

Panel mit TFT-Farb-Touch-Display

- HMI570V/P mit 3,5" TFT (320x240 Pixel)

Standardausstattung:

- **Ethernet als Switch als S7-Verbindung** (Put/Get) Einstellung der eigenen und der Partner-IP-adresse und TSAP im VisuStage-Projekt bzw. im BIOS

zum Datenaustausch mit Siemens-CPU's über deren integrierte Profinet / industrieller Ethernet-Schnittstelle (Put/Get erlauben!)

- **Micro-SD-Slot** für SD-Karten bis 8 Gbyte (nur für Archive und Rezepte nötig)

- **Status LEDs** für Power, Battery, Error, Run

- **rückseitiger Einschubstreifen** für Logo und Bezeichnung (damit einfache Kunden-adaption möglich)

Lieferumfang:

- Montagesatz
- technische Information
- Kurzanleitung

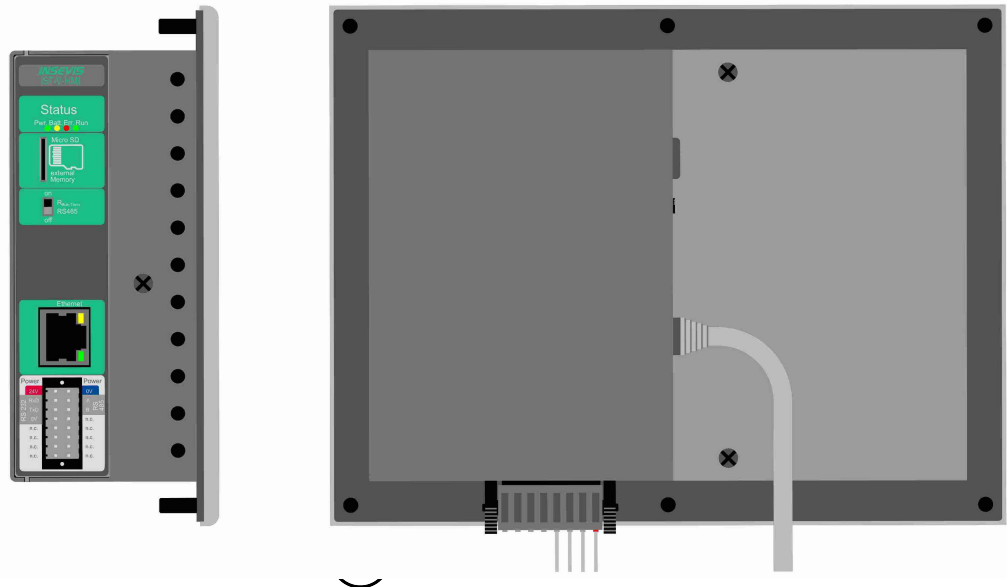


Bild oben: Ansichten des Touchpanels HMI570V im Vertikaleinbau von der Seite und von hinten

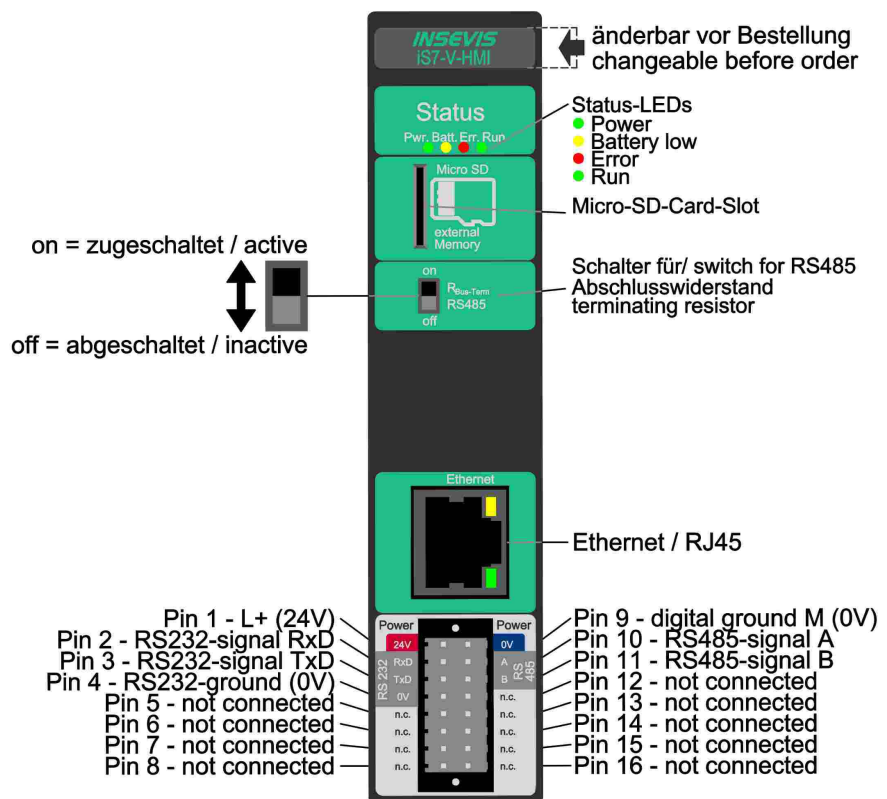


Bild oben: Beschriftung der Anschlüsse aller Panel-Baugruppen mit den CPU-Typen V und P

Technische Daten	
Abmessungen B x H x T (mm)	182 x 140 x 49
Ausbruch B x H (mm)	163 x 118
Gewicht	ca. 600 g
Betriebstemperaturbereich	-20°C ... +60°C (ohne Betauung)
Lagertemperaturbereich	-30°C ... +80°C
IP-Schutzklassen frontseitig	IP65
rückseitig	IP41
Anschlussstechnik	lösbare Steckverbinder mit 2 seitlichen Verschraubflanschen, pinmarkierte Zugfederkontakte für Querschnitte max. 1,5mm ²
Lastspannung L+	24V DC (11 V ... 30V DC)
Stromaufnahme	50 mA ... 400 mA
Verlustleistung	2 W (typ.), 4,5 W (max.)
Einschaltstrom	< 3A
Displaydiagonale (Zoll)	5,7" (145mm)
Displayauflösung (Pixel)	HMI570V/P: 320x240 Pixel (QVGA)
Anzeigeeinheit	TFT Display mit 16Bit Farben
Bedieneinheit	analog resistiver Touchscreen
Projektierungssoftware	VisuStage
Referenzbaugruppe	HMI570V/P

Technische Daten	CPUs	
CPU-Typ	Typ V (HMI570V)	Typ P (HMI570P)
Flash intern zur Visualisierg. externer Speicher	4 MByte Micro SD, bis max. 8 GByte	24 MByte Micro SD, bis max. 8 GByte
Echtzeituhr	ja (akkugepufferte Hardware-Uhr)	
Serielle Schnittstellen	COM2: RS 485 physikalisch (Protokoll auf Anfrage)	
Ethernet (Protokolle)	ETHERNET: 10/100 Mbit (RFC1006)	

Schalttafel ausbruch

Abmessungen

Ausbruch
B x H x T (mm) 163 x 118
6 Löcher mit D 4,5mm

Einbautiefe
ca. 49mm max.

Kabelabgang
- in der Mitte nach rechts
(Sicht von hinten, bei
horizontalem Einbau)
- in der Mitte nach unten
(Sicht von hinten, bei
vertikalem Einbau)

Bohrvorlage

Eine 1:1 Druckvorlage steht als pdf zum Download auf der INSEVIS-Internetseite für dieses Produkt zur Verfügung.

Bestelldaten der Baugruppen

Produktbezeichnung	Bestellnummer	Verpackungseinheit
Touchpanel HMI570V	HMI570V-03	VPE: 1 Stück
Touchpanel HMI570P	HMI570P-03	VPE: 1 Stück

Bestelldaten des Zubehörs

Bezeichnung / Bestellnummer	Bezeichnung / Bestellnummer
Steckverbinder 2x8polig (Schraubflansche) / E-CONS16-00	Micro SD-Karte 2GB (externer Speicher) / E-MSD2-00
Micro SD-Karte 4GB (externer Speicher) / E-MSD4-00	Micro SD-Karte 8GB (externer Speicher) / E-MSD8-00

Qualifiziertes Personal

Die in diesem Handbuch beschriebenen Geräte dürfen nur in Verbindung mit dieser Dokumentation eingerichtet und betrieben werden. Installation, Inbetriebnahme und Betrieb der Geräte dürfen nur von qualifiziertem Personal (fachlich ausgebildete Personen, die die Berechtigung nachgewiesen haben, Geräte, Systeme und Stromkreise nach allgemeinen gültigen Standards in Betrieb zu nehmen, zu erden und zu kennzeichnen) vorgenommen werden.

Handbücher, Demoprogramme

Weitere Dokumentation in Handbüchern steht ebenso wie Anwendungsbeispiele auf den Download-Seiten unter www.insevis.de generell kostenlos zum Download zur Verfügung.

Copyright

Diese Dokumentation sowie sämtliche gelieferte oder auf den INSEVIS-Webseiten zum Download bereitgehaltene Dokumentation und Software sind urheberrechtlich geschützt. Die Vervielfältigung dieser Dokumentation in irgendeiner Art und Weise ohne ausdrückliche Genehmigung der Firma INSEVIS GmbH ist nicht erlaubt. Die Eigentums- und Urheberrechte an der Dokumentation und Software und jeder der von Ihnen erstellten Kopie bleiben der INSEVIS GmbH vorbehalten.

Marken

INSEVIS weist darauf hin, dass die in der Dokumentation verwendeten Markennamen der jeweiligen Firmen wie z.B.

- STEP®, SIMATIC® und andere als eingetragene Warenzeichen der SIEMENS AG.

- CANopen® und andere als eingetragene Warenzeichen der CAN in Automation eG

und weitere eingetragene Warenzeichen den jeweiligen Inhabern gehören und als solche dem allgemeinen markenrechtlichen Schutz unterliegen.

Haftungsausschluss

Alle technischen Angaben in dieser Dokumentation wurden von der INSEVIS GmbH mit größter Sorgfalt erstellt. Dennoch können Fehler nicht ganz ausgeschlossen werden, so dass INSEVIS keine Gewähr für die vollständige Richtigkeit übernimmt. Die Dokumentation wird regelmäßig überprüft, nötige Korrekturen werden in nachfolgenden Revisionen berücksichtigt. Mit Erscheinen dieser technischen Information verlieren alle anderen Revisionen ihre Gültigkeit.

Entsorgung



Werfen Sie Altgeräte nicht in den Hausmüll! Im Interesse des Umweltschutzes müssen einer vom unsortierten Siedlungsabfall getrennten Erfassung zugeführt werden. Unter www.insevis.de/entsorgung erfahren Sie mehr zur fachgerechten Entsorgung / Rücksendung Ihres Altgerätes.

Achtung: Das Löschen personenbezogener Daten auf den zu entsorgenden Altgeräten liegt in der Eigenverantwortung des Endnutzers.

Mit Erscheinen dieser technischen Information verlieren alle anderen Revisionen ihre Gültigkeit.