

Produktinformation

S7-Panel-HMI

HMI430T



(gültig ab HMI-Version HMI430T-**03**)

Änderungen zu älteren Versionen dieses Dokumentes

Rev. 01 → **02**: neue Bilder, neue Designlinie, Info zu Bohrschablone hinzugefügt

Rev. 02 → **03**: Slim-CPU für HMI eingeführt

Rev. 03 → **04**: Hinweis auf WEEE-Rücknahmekonzept / Entsorgungshinweis

Beschreibung

S7-Panel-HMI mit

- 4,3" TFT Display (480x272 Pixel)
- resistivem Touch (Front IP65 dicht)

Standardausstattung:

Ethernet als Switch als S7-Verbindung (Put/Get)
Einstellung der eigenen und der Partner-IP-adresse und TSAP im VisuStage-Projekt bzw. im BIOS

zum Datenaustausch mit Siemens-CPU's über deren integrierte Profinet / ind. Ethernet-Schnittstelle (Put/Get erlauben!)

Micro-SD-Slot

- für SD-Karten bis 8GByte (nur für Archive + Rezepte)

Status LEDs für Power, Battery, Error, Run

Einschubstreifen für Logo und Bezeichnung (damit einfache Kunden-adaption möglich)

Lieferumfang:

Befestigungssatz mit Erdungsklemme, Technische Daten

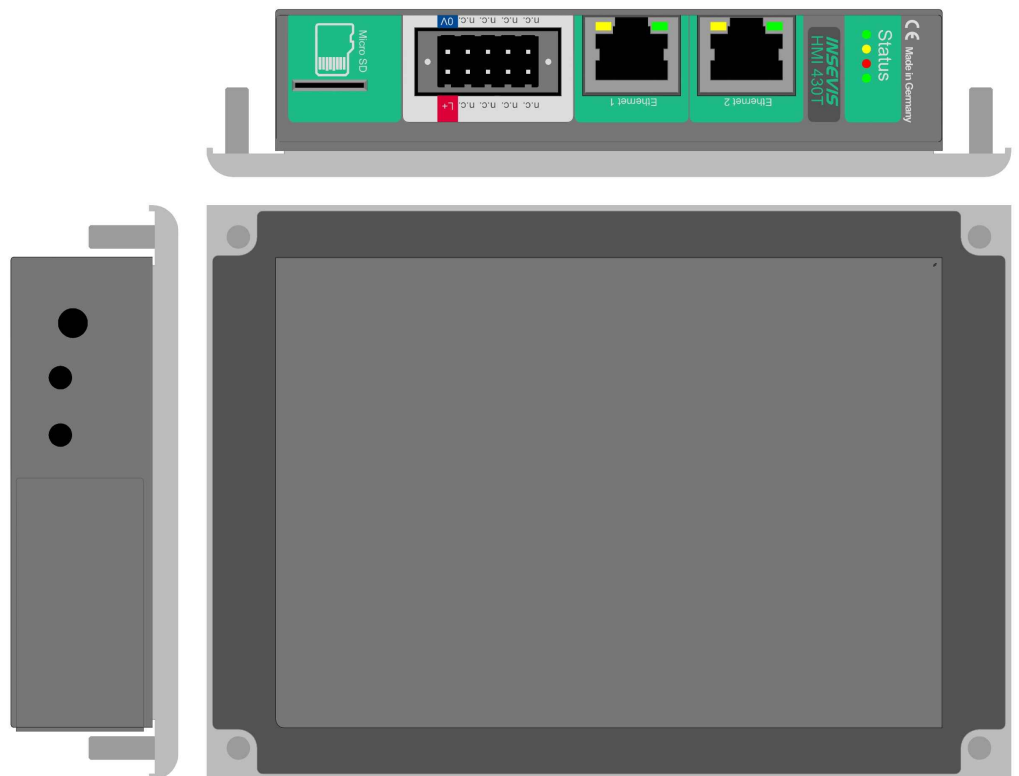


Bild oben: Ansichten der Anschlussseiten HMI430T-03 von hinten (horizontaler Einbau)

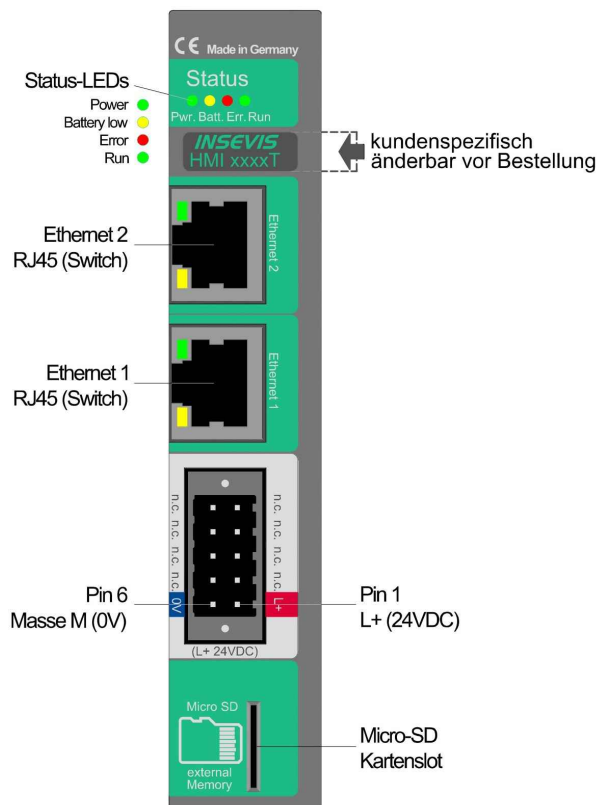


Bild oben: Beschriftung der CPU-Anschlüsse aller Panel-HMI mit Slim-CPU's Typ T

Technische Daten	
Abmessungen B xH xT (mm) Ausbruch B x H (mm) Gewicht	140 x 100 x 30 (24 Einbautiefe) 118 x 84 ca. 450g
Betriebstemperaturbereich Lagertemperaturbereich	-20°C ... +60°C (ohne Betauung) -30°C ... +80°C
IP-Schutzklassen frontseitig rückseitig	IP65 IP41
Anschluss technik	lösbare Steckverbinder mit seitlichen Schraubflanschen, Zugfederkontakt für Querschnitte max. 1,5mm ²
Lastspannung L+	24V DC (11 V ... 30V DC)
Stromaufnahme Verlustleistung	ca. 150mA 3,6W (typ.)
Einschaltstrom	< 3A
Displaydiagonale (Zoll) Displayauflösung (Pixel)	4,3" (111mm) 480x272 Pixel (16:9-Format)
Anzeigeeinheit Bedieneinheit	TFT Display mit 16Bit Farben analog resistiver Touchscreen
Projektierungssoftware Referenzbaugruppe	VisuStage HMI430T

Technische Daten	CPU
CPU-Typ	Typ T (HMI430T)
Flash intern zur Visualisierg. externer Speicher	48 MByte Micro SD, bis max. 8 GByte (nicht zum Betrieb nötig, nur für Archive)
Echtzeituhr Betriebsstundenzähler	ja (akkugepufferte Hardware-Uhr) 1 (32Bit, Auflösung 1h)
Ethernet (Protokolle)	ETHERNET: 10/100 Mbit mit S7-Kommunikation zu S7-CPU

Schalttafel ausbruch

Ausbruch
B x H (mm) 118 x 45
4 Löcher mit D 4,5mm

Einbautiefe
ca. 24mm max.

Kabelabgänge
Standard
2x RJ45 (Ethernet)
E-CON(S)10 (Power)
→ nach unten

* (Sicht von hinten, bei horizontalem Einbau)

Bohrvorlage → Eine 1:1 Druckvorlage steht als PDF zum Download auf der INSEVIS-Internetseite für dieses Produkt zur Verfügung.

Bestelldaten der Baugruppen

Produktbezeichnung	Standardausführung
S7-Panel-SPS HMI430T	HMI430T-03

Bestelldaten des Zubehörs

Bezeichnung / Bestellnummer	Bezeichnung / Bestellnummer
Steckverbinder 2x5polig (Schraubflansche) / E-CONS10-00	Micro SD-Karte 1GB (externer Speicher) / E-MSD1-00
Micro SD-Karte 4GB (externer Speicher) / E-MSD4-00	Micro SD-Karte 8GB (externer Speicher) / E-MSD8-00

Qualifiziertes Personal

Die in diesem Handbuch beschriebenen Geräte dürfen nur in Verbindung mit dieser Dokumentation eingerichtet und betrieben werden. Installation, Inbetriebnahme und Betrieb der Geräte dürfen nur von qualifiziertem Personal (fachlich ausgebildete Personen, die die Berechtigung nachgewiesen haben, Geräte, Systeme und Stromkreise nach allgemeinen gültigen Standards in Betrieb zu nehmen, zu erden und zu kennzeichnen) vorgenommen werden.

Handbücher, Demoprogramme

Weitere Dokumentation in Handbüchern steht ebenso wie Anwendungsbeispiele auf den Download-Seiten unter www.insevis.de generell kostenlos zum Download zur Verfügung.

Copyright

Diese Dokumentation sowie sämtliche gelieferte oder auf den INSEVIS-Webseiten zum Download bereitgehaltene Dokumentation und Software sind urheberrechtlich geschützt. Die Vervielfältigung dieser Dokumentation in irgendeiner Art und Weise ohne ausdrückliche Genehmigung der Firma INSEVIS GmbH ist nicht erlaubt. Die Eigentums- und Urheberrechte an der Dokumentation und Software und jeder der von Ihnen erstellten Kopie bleiben der INSEVIS GmbH vorbehalten.

Marken

INSEVIS weist darauf hin, dass die in der Dokumentation verwendeten Markennamen der jeweiligen Firmen wie z.B.

- STEP®, SIMATIC® und andere als eingetragene Warenzeichen der SIEMENS AG.
- CANopen® und andere als eingetragene Warenzeichen der CAN in Automation eG

und weitere eingetragene Warenzeichen den jeweiligen Inhabern gehören und als solche dem allgemeinen markenrechtlichen Schutz unterliegen.

Haftungsausschluss

Alle technischen Angaben in dieser Dokumentation wurden von der INSEVIS GmbH mit größter Sorgfalt erstellt. Dennoch können Fehler nicht ganz ausgeschlossen werden, so dass INSEVIS keine Gewähr für die vollständige Richtigkeit übernimmt. Die Dokumentation wird regelmäßig überprüft, nötige Korrekturen werden in nachfolgenden Revisionen berücksichtigt. Mit Erscheinen dieser technischen Information verlieren alle anderen Revisionen ihre Gültigkeit.

Entsorgung



Werfen Sie Altgeräte nicht in den Hausmüll! Im Interesse des Umweltschutzes müssen einer vom unsortierten Siedlungsabfall getrennten Erfassung zugeführt werden. Unter www.insevis.de/entsorgung erfahren Sie mehr zur fachgerechten Entsorgung / Rücksendung Ihres Altgerätes.

Achtung: Das Löschen personenbezogener Daten auf den zu entsorgenden Altgeräten liegt in der Eigenverantwortung des Endnutzers.

Mit Erscheinen dieser technischen Information verlieren alle anderen Revisionen ihre Gültigkeit.