

Produktinformation

S7-Panel-HMI

HMI1010T (angezeigt)

S7-EDGE-HMI

HMI1010TE/ TEW



(gültig ab Panel-HMI-Version HMI1010T-02 und ab EDGE-HMI-Version HMI1010TE/TEW-03)

Änderungen zu älteren Versionen dieses Dokumentes

- Rev. 01** → **02**: neue Bilder, neue Designlinie, Info zu Bohrschablone hinzugefügt
- Rev. 02** → **03**: Slim-CPU -T eingeführt (andere Abmaße)
- Rev. 03** → **04**: Hinweis auf WEEE-Rücknahmekonzept / Entsorgungshinweis
- Rev. 04** → **05**: EDGE-HMIs hinzugefügt

Beschreibung

- 10,1" TFT Display (1024x600 Pixel/ 16:9)
- resistivem Touch (IP65 dicht)

Standardausstattung bei S7-Panel-HMI

Ethernet als Switch als S7-Verbindung (Put/Get)
Einstellung der eigenen und der Partner-IP-adresse und TSAP im VisuStage-Projekt bzw. im BIOS

zum Datenaustausch mit Siemens-CPU's über deren integrierte Profinet / ind. Ethernet-Schnittstelle (Put/Get erlauben!)

Micro-SD-Slot

- für SD-Karten bis 8GByte (nur für Archive + Rezepte)

Status LEDs für
Power, Battery, Error, Run

Standardausstattung bei S7-EDGE-HMI

Ethernet mit

- RFC1006 (S7-Kommunikation),
- Modbus TCP Client
- MQTT Client
- OPCUA (Server)

Betriebsart-Schalter

Status LEDs für
Power, Service, Error, Run

auf Anfrage:

- RS232 mit Modbus-PTP
- RS485 mit Modbus RTU - mit Busabschlusswid.
- CAN mit CANopen® - mit Busabschlusswid.

Einschubstreifen für Logo und Bezeichnung
(damit einfache Kunden-adaption möglich)

Lieferumfang:

Befestigungssatz mit Erdungsklemme, Technische Daten

Enthält **OpenSource** Software, die unentgeltlich überlassen wird.
Download: hier:

<http://downloads.insevis.de/opensource/licence.txt>

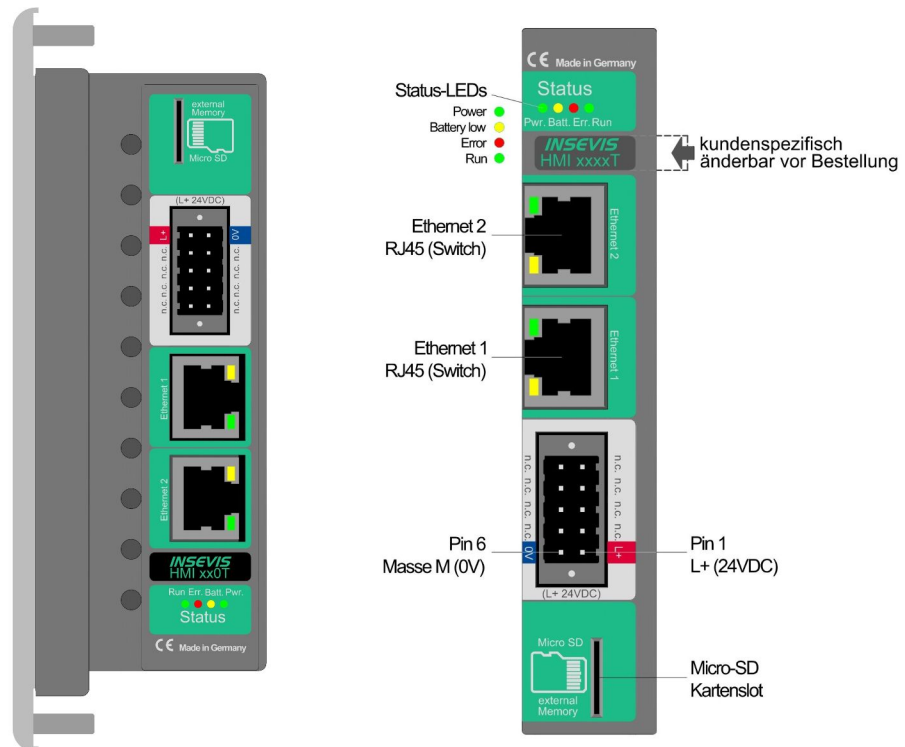


Bild oben: Ansichten der Anschlussseiten HMIxx0T-03 mit Slim-CPU Typ T von hinten und Beschriftung der CPU-Anschlüsse der Panel-HMI mit Slim-CPU Typ T

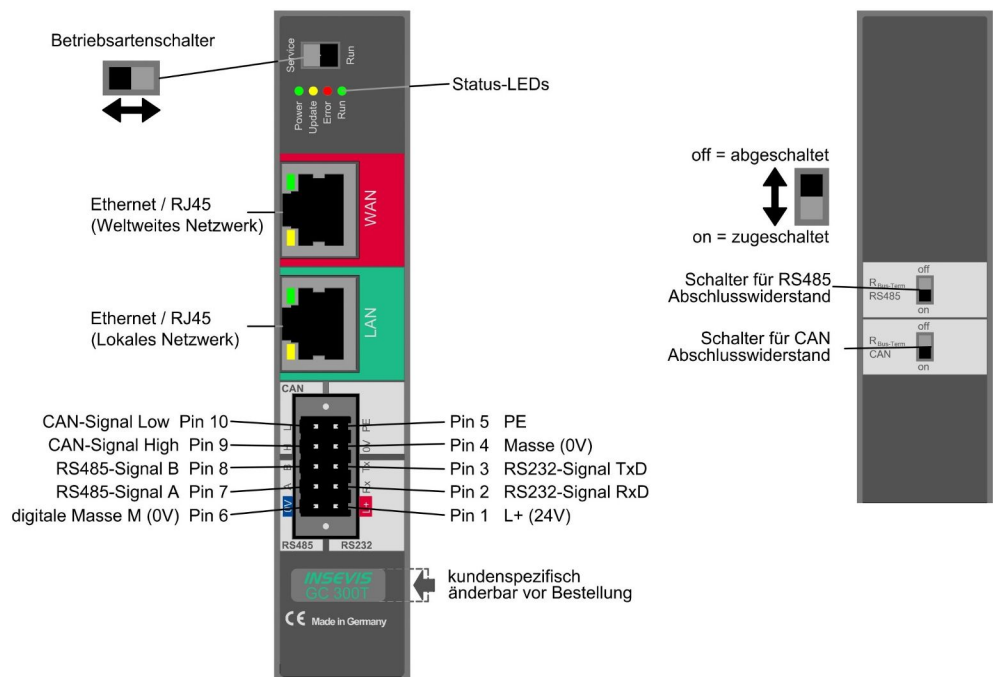


Bild oben: Ansichten der Anschluss- und Bedienseiten der EDGE-HMIs allgemein

Technische Daten	
Abmessungen B xH xT (mm)	286 x 188 x 53 (48mm Einbautiefe)
Ausbruch B x H (mm)	262 x 165,5
Gewicht	ca. 950 g
Betriebstemperaturbereich	-20°C ... +60°C (ohne Betauung)
Lagertemperaturbereich	-30°C ... +80°C
IP-Schutzklassen frontseitig / rückseitig	IP65 / IP41
Anschluss technik	lösbare Steckverbinder mit 2 seitlichen Schraubflanschen, Zugfederkontakt für Querschnitte max. 1,5mm ² , maximale Leitungslänge 30m
Lastspannung L+	24V DC (11 V ... 30V DC)
Stromaufnahme	ca. 350mA
Verlustleistung	8,5W (typ.)
Einschaltstrom	< 3A
Displaydiagonale (Zoll)	10,1" (258mm)
Displayauflösung (Pixel)	1024x600 Pixel (16:9)
Anzeigeeinheit	TFT Display mit 16Bit Farben
Bedieneinheit	analog resistiver Touchscreen
Projektierungssoftware	VisuStage
Referenzbaugruppe	HMI1010T

Technische Daten	CPU	
CPU-Typ	Typ T (HMI1010T)	Typ T (HMI1010TE/TEW)
Flash intern zur Visualisierung	48 Mbyte	4 GByte, davon ca. 1GByte für Nutzerdaten (gemeinsame Mediennutzung von WebVisu, Trend-, Alarm/Event-Archiv, OPC UA-History, NodeRED-Anwendungen)
externer Speicher	Micro SD, bis max. 8 GByte (nicht zum Betrieb nötig)	-
Echtzeituhr	ja (akkugepufferte Hardware-Uhr)	
Ethernet (Protokolle)	10/100 Mbit mit S7-Kommunikation zu S7-CPU	
Betriebsstundenzähler	1 (32Bit, Auflösung 1h)	-

Technische Daten	Nur bei EDGE-HMI
Serielle Schnittstellen (Protokolle)	RS 232 – via Node-RED RS 485 – via Node-RED
Ethernet (Protokolle)	Modbus-TCP (Client), MQTT (Client), OPCUA (Server) (weitere Protokolle in Node-RED nachrüstbar)
OPC UA Server	vordefinierter S7-1500-kompatibler Namespace + max. 2000 User-Variablen alternativ nutzerdefinierter Namespace mit externem Modeler (über Binärdaten-Export) optional OPC UA DI Datenpunkte aus allen anderen Schnittstellen mit History bereitstellbar History konfigurierbar in Sampletime und Anzahl Samples Subscriptions: max. 8 Monitored Items pro subscription: max. 500 Monitored Items gesamt: max. 1000
SecurityPolicy	none / Basic 256 Sha 256 sign / Basic 256 Sha 256 sign & encrypt (einzeln zu-/ abschaltbar)
MQTT	Client (Subscriber / Publisher)
Node-RED	Performance Limit ca. 50 Variablen zyklisch aktualisieren Datenpunkte aus allen anderen Schnittstellen
CAN (Protokolle)	Baudrate 10 kBaud ... 1 MBaud – via Node-RED
Datensicherheit	Open-source-Pakete OpenSSH und OpenVPN
Konfiguration	Über integrierten Webkonfigurator

Schalttafel ausbruch

Ausbruch

B x H (mm) 262 x 165,5
10 Löcher mit D 4,5mm

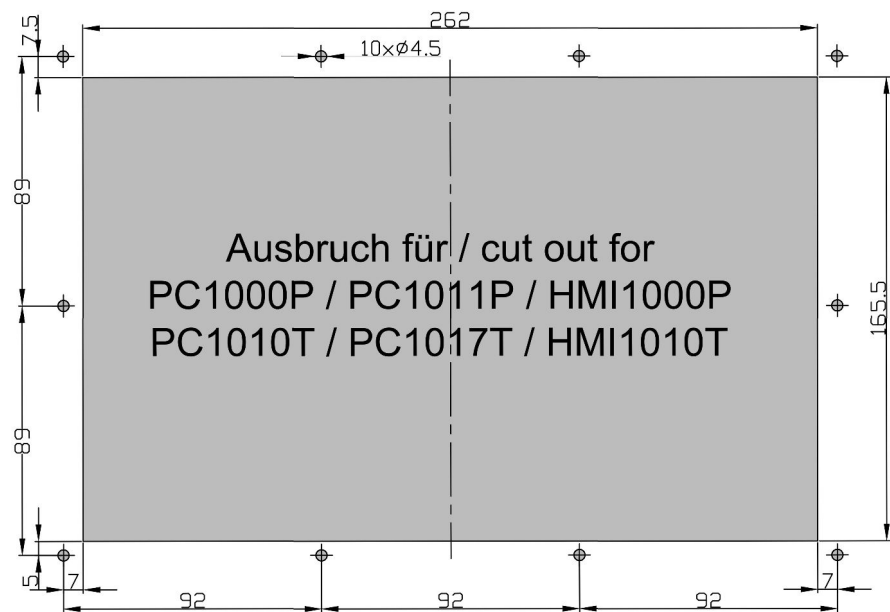
Einbautiefe

ca. 48mm max. *

Kabelabgänge

Standard
2x RJ45 (Ethernet)
E-CON(S)10 (Power)
→ nach links*

* (Sicht von hinten, bei horizontalem Einbau)



Bohrvorlage → Eine 1:1 Druckvorlage steht als PDF zum Download auf der INSEVIS-Internetseite für dieses Produkt zur Verfügung.

Bestelldaten der Baugruppen

Produktbezeichnung	Bestellnummer
S7-Panel-SPS HMI1010T	HMI1010T-03
S7-EDGE- HMI1010TE	HMI1010TE-03
S7-EDGE HMI1010TEW (mit optionaler Webvisualisierung)	HMI1010TEW-03

Bestelldaten des Zubehörs

Bezeichnung / Bestellnummer	Bezeichnung / Bestellnummer
Steckverbinder 2x5polig (Schraubflansche) / E-CONS10-00	Micro SD-Karte 2GB (externer Speicher) / E-MSD2-00
Micro SD-Karte 4GB (externer Speicher) / E-MSD4-00	Micro SD-Karte 8GB (externer Speicher) / E-MSD8-00

Qualifiziertes Personal

Die in diesem Handbuch beschriebenen Geräte dürfen nur in Verbindung mit dieser Dokumentation eingerichtet und betrieben werden. Installation, Inbetriebnahme und Betrieb der Geräte dürfen nur von qualifiziertem Personal (fachlich ausgebildete Personen, die die Berechtigung nachgewiesen haben, Geräte, Systeme und Stromkreise nach allgemeinen gültigen Standards in Betrieb zu nehmen, zu erden und zu kennzeichnen) vorgenommen werden.

Handbücher, Demoprogramme

Weitere Dokumentation in Handbüchern steht ebenso wie Anwendungsbeispiele auf den Download-Seiten unter www.insevis.de generell kostenlos zum Download zur Verfügung.

Copyright

Diese Dokumentation sowie sämtliche gelieferte oder auf den INSEVIS-Webseiten zum Download bereitgehaltene Dokumentation und Software sind urheberrechtlich geschützt. Die Vervielfältigung dieser Dokumentation in irgendeiner Art und Weise ohne ausdrückliche Genehmigung der Firma INSEVIS GmbH ist nicht erlaubt. Die Eigentums- und Urheberrechte an der Dokumentation und Software und jeder der von Ihnen erstellten Kopie bleiben der INSEVIS GmbH vorbehalten.

Marken

INSEVIS weist darauf hin, dass die in der Dokumentation verwendeten Markennamen der jeweiligen Firmen wie z.B.

- STEP®, SIMATIC® und andere als eingetragene Warenzeichen der SIEMENS AG.

- CANopen® und andere als eingetragene Warenzeichen der CAN in Automation eG

und weitere eingetragene Warenzeichen den jeweiligen Inhabern gehören und als solche dem allgemeinen markenrechtlichen Schutz unterliegen.

Haftungsausschluss

Alle technischen Angaben in dieser Dokumentation wurden von der INSEVIS GmbH mit größter Sorgfalt erstellt. Dennoch können Fehler nicht ganz ausgeschlossen werden, so dass INSEVIS keine Gewähr für die vollständige Richtigkeit übernimmt. Die Dokumentation wird regelmäßig überprüft, nötige Korrekturen werden in nachfolgenden Revisionen berücksichtigt. Mit Erscheinen dieser technischen Information verlieren alle anderen Revisionen ihre Gültigkeit.

Entsorgung



Werfen Sie Altgeräte nicht in den Hausmüll! Im Interesse des Umweltschutzes müssen einer vom unsortierten Siedlungsabfall getrennten Erfassung zugeführt werden. Unter www.insevis.de/entsorgung erfahren Sie mehr zur fachgerechten Entsorgung / Rücksendung Ihres Altgerätes.

Achtung: Das Löschen personenbezogener Daten auf den zu entsorgenden Altgeräten liegt in der Eigenverantwortung des Endnutzers.

Mit Erscheinen dieser technischen Information verlieren alle anderen Revisionen ihre Gültigkeit.