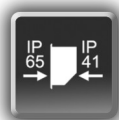


## Produktinformation

# S7-Kompakt-SPS

# CC311V



(gültig ab SPS-Version CC311V-xxx-**03**)

### Änderungen zu älteren Versionen dieses Dokumentes

**In Rev. 3** geändert: Beschreibung der Profibus-Signale an Siemens-Beschreibung angepasst  
**In Rev. 4** geändert: Angaben zu Steckern, neue Designlinie  
**In Rev. 5** geändert: Hinweis auf WEEE-Rücknahmekonzept / Entsorgungshinweis

## Beschreibung

Kompakt-SPS für  
35mm Normprofilschiene  
- **CC311V** mit 11 freien  
Peripherieslots

### Standardausstattung:

- **RS232 mit**  
- freiem ASCII-Protokoll
- **RS485 mit**  
- Modbus RTU  
mit zuschaltbarem  
Busabschlusswiderstand
- **Ethernet mit**  
- RFC1006 (S7-Ver-  
bindung mit Put/Get),  
- Send/ Receive via  
TCP und UDP,  
- Modbus TCP
- **CAN mit**  
- Protokoll kompatibel  
zu CANopen®  
- Layer2-Kommunikation  
- mit zuschaltbarem  
Busabschlusswiderstand
- **Micro-SD-Slot**  
- für SD-Karten bis 8GByte  
(nur für DB-Archivierung  
nötig, S7-Programm liegt  
im CPU-Flash)

### Run/Stop-Schalter

- **Status LEDs** für  
Power, Battery, Error, Run

**Einschubstreifen** für Logo  
und Bezeichnung  
(damit einfache Kunden-  
adaption möglich)

### Zusatzausstattung:

- (optional)
- **Profibus DP-Master**
  - **Profibus DP-Slave**  
mit zuschaltbarem  
Busabschlusswiderstand

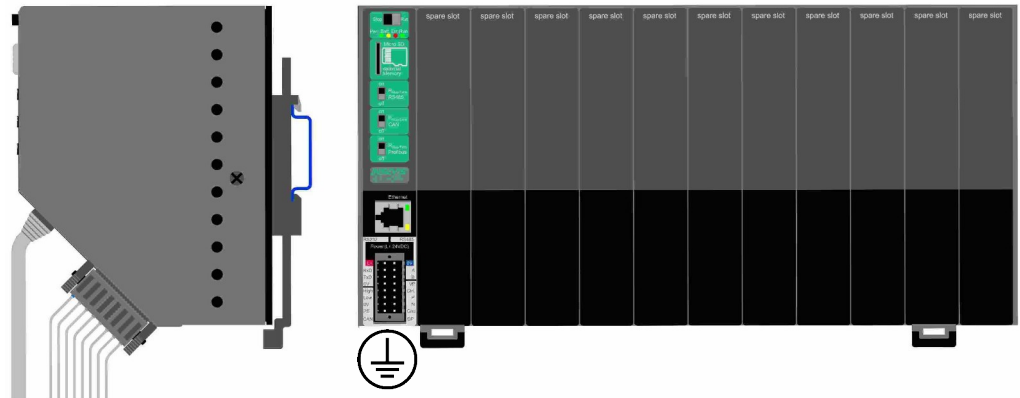


Bild oben: Ansichten der S7-Kompakt-SPS CC311V von der Seite und von hinten

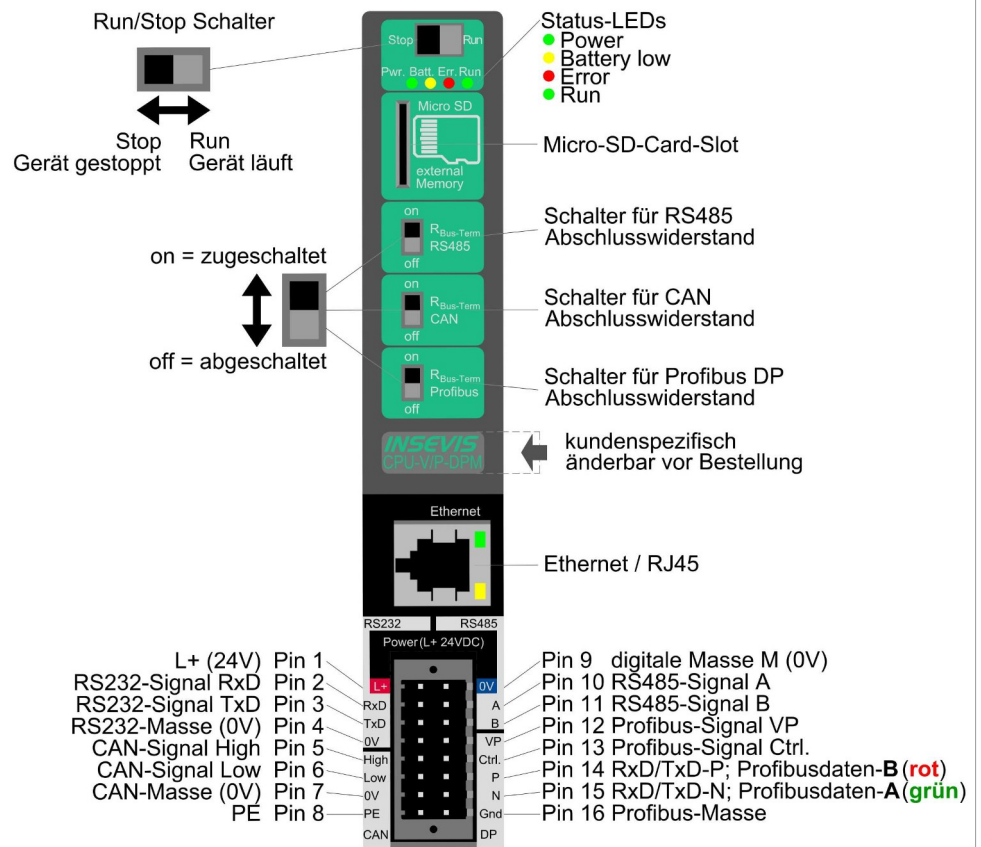


Bild oben: Beschriftung der CPU-Anschlüsse aller S7-Kompakt-SPSen mit Peripherieslots mit der CPU Typ V und mit Profibus DP Master

Technische Daten	
Abmessungen B xH xT (mm) Gewicht	240 x 116,5 x 92 ca. 800g
Betriebstemperaturbereich Lagertemperaturbereich	-20°C ... +60°C (ohne Betauung) -30°C ... +80°C
Befestigung IP-Schutzklassen	auf 35mm Normprofilschiene IP41
Anschluss technik	lös bare Steckverbinder mit 2 seitlichen Verschraubflanschen, pinmarkierte Zugfederkontakte für Querschnitte max. 1,5mm <sup>2</sup>
Lastspannung L+	24V DC (11 V ... 30V DC)
Stromaufnahme Verlustleistung	20 mA ... 350 mA 0,5 W (typ.), 7 W (max.)
Einschaltstrom	< 3A
Technische Daten CPU	
CPU-Typ	<b>Typ V (CC311V)</b>
Arbeitsspeicher = akku- gepuffert er Ladespeicher Diagnosepuffer	512kB, davon 256 kByte remanente Daten 100 Einträge (alle remanent)
Flash intern-zur Visualisierung externer Speicher	4 MByte Micro SD, bis max. 8 GByte (nicht zum Betrieb nötig)
OB, FC, FB, DB Lokaldaten Anzahl Eingänge, Ausgänge Prozessabbild Anzahl Merkerbytes Anzahl Taktmerker Anzahl Zeiten, Zähler Schachtelungstiefe	je 1.024 32kByte (2kByte pro Baustein) je 2.048 Byte (16.384 Bit) adressierbar je 2.048 Byte (128 Byte voreingestellt) 2.048 (Remanenz einstellbar, 0..15 voreingestellt) 8 (1 Merkerbyte) je 256 (jeweils Remanenz einstellbar, 0 voreingestellt) bis zu 16 Codebausteine
Echtzeituhr Betriebsstundenzähler	ja (akkugepufferte Hardware-Uhr) 1 (32Bit, Auflösung 1h)
Programmiersprachen Programmiersystem	STEP 7® - AWL, KOP, FUP, S7-SCL, S7-Graph von SIEMENS SIMATIC® Manager von SIEMENS oder kompatible
Betriebssystem Referenzbaugruppe	kompatibel zu S7-300® von Siemens CPU 315-2DP/PN (6ES7 315-2EH14-0AB0 und Firmware V3.1)
Serielle Schnittstellen (Protokolle)	COM1: RS 232 (freies ASCII) COM2: RS 485 (Modbus-RTU, freies ASCII)
Ethernet (Protokolle)	ETHERNET: 10/100 Mbit mit CP343 Funktionalität (RFC1006, TCP, UDP, Modbus-TCP)
CAN (Protokolle)	CAN-Telegramme (Layer 2), CANopen® kompatibler Master 10 kBaud ... 1 MBaud
Profibus - optional (Protokolle)	Profibus DP V0 Master/Slave 9,6kBaud ... 12 MBaud
Onboard-Peripherie	11 freie Slots für INSEVIS-Peripheriemodule
dezentrale Peripherie	- INSEVIS- Peripherie (mit automatischer Konfiguration) - alle CANopen® Slaves nach DS401 - alle Profibus DP-V0 Slaves - diverse Fremdperipherie

## Bestelldaten der Baugruppen

Produktbezeichnung	Standardausführung	mit Profibus DP Master (DPM)	mit Profibus DP Slave (DPS)
S7-Kompakt-SPS <b>CC311V</b>	CC311V-0-03	CC311V-DPM-03	CC311V-DPS-03

## Bestelldaten des Zubehörs (Peripheriemodule je nach Bedarf separat mitbestellen)

Bezeichnung / Bestellnummer	Bezeichnung / Bestellnummer
Steckverbinder 2x8polig (Schraubflansche) / E-CONS16-00	Micro SD-Karte 2GB (externer Speicher) / E-MSD2-00
Profibus-Adapter für 12MBaud-Netze / E-AD-DP12	Micro SD-Karte 4GB (externer Speicher) / E-MSD4-00
	Micro SD-Karte 8GB (externer Speicher) / E-MSD8-00

### Qualifiziertes Personal

Die in diesem Handbuch beschriebenen Geräte dürfen nur in Verbindung mit dieser Dokumentation eingerichtet und betrieben werden. Installation, Inbetriebnahme und Betrieb der Geräte dürfen nur von qualifiziertem Personal (fachlich ausgebildete Personen, die die Berechtigung nachgewiesen haben, Geräte, Systeme und Stromkreise nach allgemeinen gültigen Standards in Betrieb zu nehmen, zu erden und zu kennzeichnen) vorgenommen werden.

### Handbücher, Demoprogramme

Weitere Dokumentation in Handbüchern steht ebenso wie Anwendungsbeispiele auf den Download-Seiten unter [www.insevis.de](http://www.insevis.de) generell kostenlos zum Download zur Verfügung.

### Copyright

Diese Dokumentation sowie sämtliche gelieferte oder auf den INSEVIS-Webseiten zum Download bereitgehaltene Dokumentation und Software sind urheberrechtlich geschützt. Die Vervielfältigung dieser Dokumentation in irgendeiner Art und Weise ohne ausdrückliche Genehmigung der Firma INSEVIS GmbH ist nicht erlaubt. Die Eigentums- und Urheberrechte an der Dokumentation und Software und jeder der von Ihnen erstellten Kopie bleiben der INSEVIS GmbH vorbehalten.

### Marken

INSEVIS weist darauf hin, dass die in der Dokumentation verwendeten Markennamen der jeweiligen Firmen wie z.B.

- STEP®, SIMATIC® und andere als eingetragene Warenzeichen der SIEMENS AG.

- CANopen® und andere als eingetragene Warenzeichen der CAN in Automation eG

und weitere eingetragene Warenzeichen den jeweiligen Inhabern gehören und als solche dem allgemeinen markenrechtlichen Schutz unterliegen.

### Haftungsausschluss

Alle technischen Angaben in dieser Dokumentation wurden von der INSEVIS GmbH mit größter Sorgfalt erstellt. Dennoch können Fehler nicht ganz ausgeschlossen werden, so dass INSEVIS keine Gewähr für die vollständige Richtigkeit übernimmt. Die Dokumentation wird regelmäßig überprüft, nötige Korrekturen werden in nachfolgenden Revisionen berücksichtigt. Mit Erscheinen dieser technischen Information verlieren alle anderen Revisionen ihre Gültigkeit.

### Entsorgung



Werfen Sie Altgeräte nicht in den Hausmüll! Im Interesse des Umweltschutzes müssen einer vom unsortierten Siedlungsabfall getrennten Erfassung zugeführt werden. Unter [www.insevis.de/entsorgung](http://www.insevis.de/entsorgung) erfahren Sie mehr zur fachgerechten Entsorgung / Rücksendung Ihres Altgerätes.

**Achtung:** Das Löschen personenbezogener Daten auf den zu entsorgenden Altgeräten liegt in der Eigenverantwortung des Endnutzers.

Mit Erscheinen dieser technischen Information verlieren alle anderen Revisionen ihre Gültigkeit.