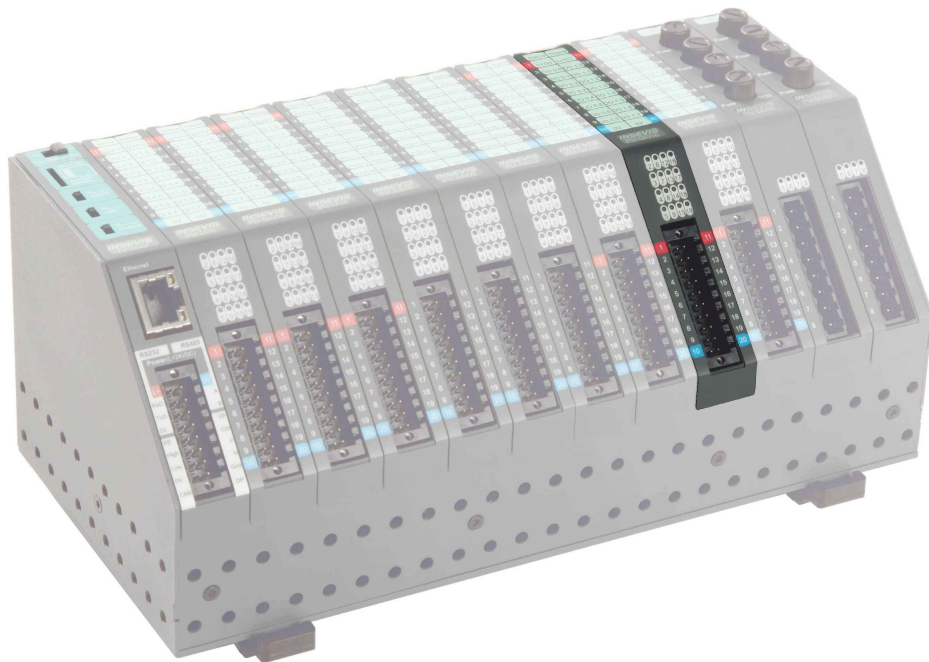


Produktinformation

Peripheriemodul PM DI16

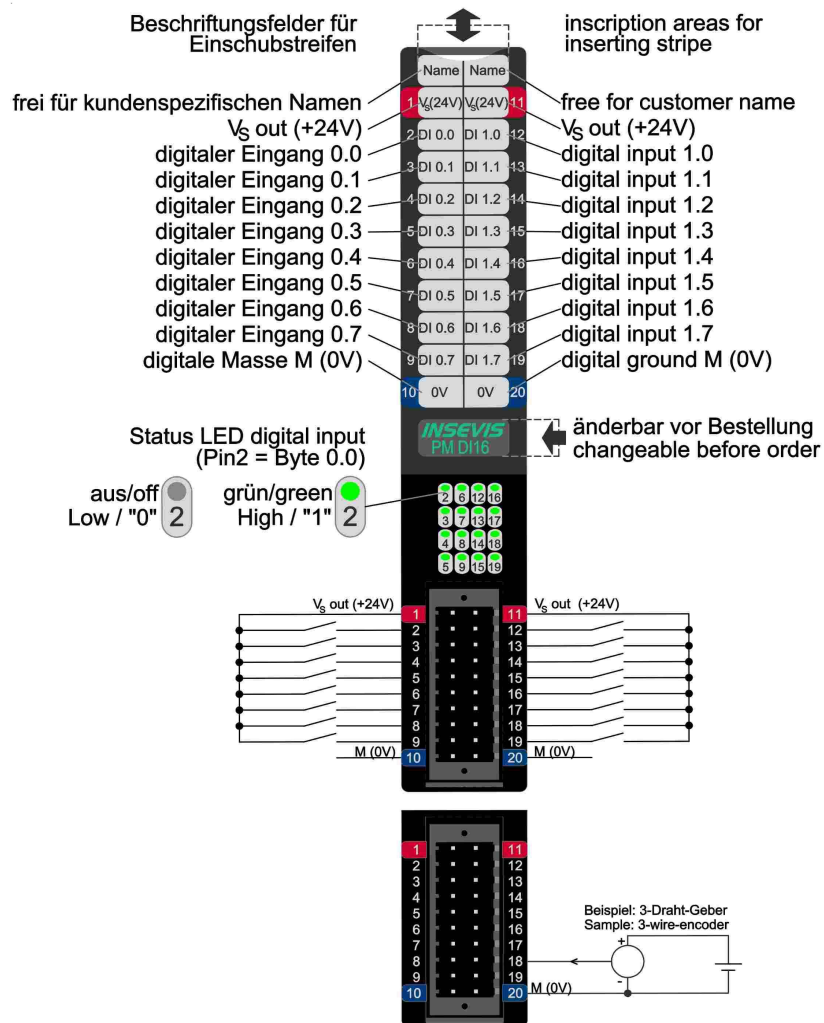


(gültig ab 01/2012)

Beschreibung

kompakte Peripheriebau-
gruppen für **16 digitale**
Eingänge 24V

- grüne Diagnose-LEDs, für jeden Eingang
- Beschriftungsfeld zu jedem Signal
- geeignet für kompakten Steckverbinder mit Selbstverriegelung und Auswurfhilfe in Federzugtechnik (CageClamp)




Beschriftung und Beschaltung der Anschlüsse der Peripheriemodule DI16

Eingang	
Startadresse:	<input type="text" value="0"/>
Endadresse:	<input type="text" value="1"/>
Ausgang	
Startadresse:	<input type="text" value="0"/>
Endadresse:	<input type="text" value="0"/>

Konfigurationsblock Start-/ Endadressen der Eingänge des DI16 (in Byte) bei ConfigStage

Technische Daten	
Betriebstemperaturbereich Lagertemperaturbereich Abmessungen B x H x T Gewicht	-20°C ... +60°C (ohne Betauung) -30°C ... +80°C 20 x 108 x 70 mm ca. 150 g
Anschlusstechnik	lösbarer Steckverbinder mit Selbstverriegelung und Ausdrückhebel, Zugfederkontakt für Querschnitte max. 1mm ²
Geberversorgung Lastspannung L+	kurzschlussfester Ausgang, strombegrenzt auf 30 mA (typ.) 24V DC (11V ... 30V DC, erfolgt mit über Geräteversorgung)
Leitungslänge - ungeschirmt (max.) - geschirmt (max.)	30 m 100 m
Digitale Eingänge Diagnose LEDs	16 16, grün
Eingangsspannung für Signal 0 für Signal 1	0V ... +5 V +7,5V ... +30 V
Eingangsstrom für Signal 1	1 mA
Drahtbruchüberwachung Potentialtrennung zur SPS Anschluss 2-Draht-BERO	nein nein nein
Einschaltverzögerung Ausschaltverzögerung Abtastzykluszeit:	150 µs (typ.) 350 µs (typ.) als Onboard-Modul (steckt auf SPS) SPS-zyklus-synchron

Dokumentation und Beispiele

	Internet: www.insevis.de Reiter: Produkte / Peripherie Download: TI-DI16.pdf Reiter: Dokumentation Download: Handbuch Peripherie.pdf		Internet: www.insevis.de Reiter: Service Peripherie (*.zip) Es werden für alle Funktionen dokumentierte Beispielprogramme zum kostenlosen Download bereitgehalten.
---	--	---	---

Bestelldaten der Baugruppen

Bezeichnung	Bestellnummer	Verpackungseinheit
Peripheriemodul DI16	PM-DI16-02	VPE: 1 Stück

Bestelldaten des Zubehörs

Bezeichnung	Bestellnummer	Verpackungseinheit
Steckverbinder 2x10polig	E-CON20-00	VPE: 1 Stück
Einschubstreifen für Beschriftungsfeld, 2x11 Felder *	E-LABES22-00	VPE: 20 Stück
Einschubstreifen V für Logo und Bezeichnung rückseitig	E-LABV-00	VPE: 100 Stück

* (1x bereits im Erstlieferungsumfang enthalten)

Copyright

Diese Dokumentation sowie sämtliche gelieferte oder auf den INSEVIS-Webseiten zum Download bereitgehaltene Dokumentation und Software sind urheberrechtlich geschützt. Die Vervielfältigung dieser Dokumentation in irgendeiner Art und Weise ohne ausdrückliche Genehmigung der Firma INSEVIS GmbH ist nicht erlaubt. Die Eigentums- und Urheberrechte an der Dokumentation und Software und jeder der von Ihnen erstellten Kopie bleiben der INSEVIS GmbH vorbehalten.

Marken

INSEVIS weist darauf hin, dass die in der Dokumentation verwendeten Markennamen der jeweiligen Firmen wie z.B.

- STEP®, SIMATIC® und andere als eingetragene Warenzeichen der SIEMENS AG.

- CANopen® und andere als eingetragene Warenzeichen der CAN in Automation eG

und weitere eingetragene Warenzeichen den jeweiligen Inhabern gehören und als solche dem allgemeinen markenrechtlichen Schutz unterliegen.

Haftungsausschluss

Alle technischen Angaben in dieser Dokumentation wurden von der INSEVIS GmbH mit größter Sorgfalt erstellt. Dennoch können Fehler nicht ganz ausgeschlossen werden, so dass INSEVIS keine Gewähr für die vollständige Richtigkeit übernimmt. Die Dokumentation wird regelmäßig überprüft, nötige Korrekturen werden in nachfolgenden Revisionen berücksichtigt.

Mit Erscheinen dieser technischen Information verlieren alle anderen Revisionen ihre Gültigkeit.